



IS239 Rev01 21/10/2020

## Serie AYRON

**Automazione per cancelli a battente con braccio articolato**

**Automation system for swing gates with articulated arm**

**Drehtorantrieb mit Gelenkarm**

**Automation pour portails à battant avec bras articulé**

**Automatización para cancelas batientes con brazo articulado**

**Automatismo para portões de batente com braço articulado**

*Istruzioni originali*



**ISTRUZIONI E AVVERTENZE PER L'INSTALLATORE**  
**INSTRUCTIONS AND RECOMMENDATIONS FOR THE INSTALLER**  
**ANWEISUNGEN UND HINWEISE FÜR DEN INSTALLATEUR**  
**INSTRUCTIONS ET AVERTISSEMENTS POUR L'INSTALLATEUR**  
**INSTRUCCIONES Y ADVERTENCIAS PARA EL INSTALADOR**  
**INSTRUÇÕES E AVISOS PARA O INSTALADOR**

## Avvertenze generali

 **La mancata osservanza delle informazioni contenute nel presente manuale può dare luogo a infortuni personali o danni all'apparecchio.**

Il presente manuale di installazione è rivolto esclusivamente a personale qualificato.

ROGER TECHNOLOGY declina qualsiasi responsabilità derivante da un uso improprio o diverso da quello per cui è destinato ed indicato nel presente manuale.

L'installazione, i collegamenti elettrici e le regolazioni devono essere effettuati da personale qualificato nell'osservanza della Buona Tecnica e in ottemperanza alle norme vigenti.

Leggere attentamente le istruzioni prima di iniziare l'installazione del prodotto. Una errata installazione può essere fonte di pericolo.

Prima di iniziare l'installazione verificare l'integrità del prodotto: in caso di dubbi non utilizzare il prodotto e rivolgersi esclusivamente a personale professionalmente qualificato.

Non installare il prodotto in ambiente e atmosfera esplosivi: presenza di gas o fumi infiammabili costituiscono un grave pericolo per la sicurezza.

Prima di installare la motorizzazione, apportare tutte le modifiche strutturali relative alla realizzazione dei franchi di sicurezza ed alla protezione o segregazione di tutte le zone di schiacciamento, cesoiamento, convogliamento e di pericolo in genere.

Verificare che la struttura esistente abbia i necessari requisiti di robustezza e stabilità.

ROGER TECHNOLOGY non è responsabile dell'inosservanza della Buona Tecnica nella costruzione degli infissi da motorizzare, nonché delle deformazioni che dovessero intervenire nell'utilizzo.

I dispositivi di sicurezza (fotocellule, coste sensibili, stop di emergenza, ecc.) devono essere installati tenendo in considerazione: le normative e le direttive in vigore, i criteri della Buona Tecnica, l'ambiente di installazione, la logica di funzionamento del sistema e le forze sviluppate dalla porta o cancello motorizzati.

I dispositivi di sicurezza devono proteggere eventuali zone di schiacciamento, cesoiamento, convogliamento e di pericolo in genere, della porta o cancello motorizzati.

Le norme Europee EN 12453 e EN 12455 stabiliscono i requisiti minimi relativi alla sicurezza d'uso di porte e cancelli automatici. In particolare prevedono l'utilizzo della limitazione delle forze e di dispositivi di sicurezza (pedane sensibili, barriere immateriali, funzionamento a uomo presente, ecc) atti a rilevare la presenza di persone o cose che ne impediscano l'urto in qualsiasi circostanza.

Qualora la sicurezza dell'impianto si basi sulla limitazione delle forze di impatto, è necessario verificare che l'automazione abbia le caratteristiche e le prestazioni adeguate al rispetto delle norme in vigore.

L'installatore è tenuto ad eseguire la misurazione delle forze di impatto ed a selezionare sulla centrale di comando i valori della velocità e della coppia che permettano alla porta o cancello motorizzati di rientrare nei limiti stabiliti dalle norme EN 12453 e EN 12455.

ROGER TECHNOLOGY declina ogni responsabilità qualora vengano installati componenti incompatibili ai fini della sicurezza e del buon funzionamento.

Applicare le segnalazioni previste dalle norme vigenti per individuare le zone pericolose.

Ogni installazione deve avere visibile l'indicazione dei dati identificativi della porta o cancello motorizzati.

Prevedere sulla rete di alimentazione un interruttore o un sezionatore onnipolare con distanza di apertura dei contatti uguale o superiore a 3 mm.

Verificare che a monte dell'impianto elettrico vi sia un interruttore differenziale con soglia di 0,03 A ed una protezione di sovracorrente adeguati nell'osservanza della Buona Tecnica ed in ottemperanza alle norme vigenti.

Quando richiesto, collegare l'automazione ad un efficace impianto di messa a terra  $\oplus$  eseguito come indicato dalle vigenti norme di sicurezza.

Durante gli interventi di installazione, manutenzione e riparazione, togliere l'alimentazione prima di aprire il coperchio per accedere alle parti elettriche.

La manipolazione delle parti elettroniche deve essere effettuata munendosi di bracciali conduttivi antistatici collegati a terra.

Per l'eventuale riparazione o sostituzione dei prodotti dovranno essere utilizzati esclusivamente ricambi originali.

L'installatore deve fornire tutte le informazioni relative al funzionamento automatico, manuale e di emergenza della porta o cancello motorizzati, e consegnare all'utilizzatore dell'impianto le istruzioni d'uso.

I materiali dell'imballaggio (plastica, polistirolo, ecc.) non vanno dispersi nell'ambiente e non devono essere lasciati alla portata dei bambini in quanto potenziali fonti di pericolo.

Smaltire e riciclare gli elementi dell'imballo secondo le disposizioni delle norme vigenti.

È necessario conservare queste istruzioni e trasmetterle ad eventuali subentranti nell'uso dell'impianto.

# DICHIARAZIONE DI INCORPORAZIONE

## (Direttiva 2006/42/CE - All. II B)

Il costruttore: **ROGER TECHNOLOGY - Via Botticelli 8, 31021 Bonisiolo di Mogliano V.to (TV)**

Dichiara che la quasi macchina destinata ad essere incorporata conformemente al relativo manuale di istruzioni:

**Descrizione dell'apparato:**

Automazione per cancelli battenti Serie AYRON a 24 Vdc, forniti dalla centrale integrata nell'automazione stessa.

**Modello della centrale integrata:**

B70/2ML

Codice prodotto	Vedere il campo <b>P.CODE</b> presente sull'etichetta applicata al prodotto
Numero di serie:	Vedere campo <b>IN</b> presente sull'etichetta applicata al prodotto

è conforme alle disposizioni delle seguenti direttive comunitarie:

- Direttiva 2006/42/CE (Direttiva Macchine) e la documentazione tecnica pertinente è stata compilata in conformità dell'allegato VII B della stessa direttiva;
- Direttiva 2014/30/UE (Compatibilità Elettromagnetica);
- Direttiva 2014/35/UE (Bassa Tensione);
- Direttiva 2014/53/UE (Apparecchi Radio "RED").
- Direttiva 2011/65/UE (RoHS)

e inoltre dichiara che sono state applicate le seguenti norme e/o specifiche tecniche:

EN 301 489-1 V2.2.0; EN 301 489-3 V2.1.1; EN 55014-1: 2006 + A1:2009 + A2:2011; EN 55014-2: 2015; EN 61000-3-2: 2014; EN 61000-3-3: 2013; EN 61000-6-2: 2005; EN 61000-6-3: 2007; + A1:2011;

EN 62233: 2008; EN 60335-1: 2012 + A11:2014+A1 (IEC):2013; EN 60335-2-103: 2015; EN ISO 13849-1:2015; EN ISO 13849-2:2012;

Dichiara di impegnarsi a trasmettere, in risposta ad una richiesta adeguatamente motivata delle autorità nazionali, informazioni pertinenti sulla quasi-macchina. L'impegno comprende le modalità di trasmissione e lascia impregiudicati i diritti di proprietà intellettuale del fabbricante della quasi-macchina. Dichiara che la quasi-macchina non deve essere messa in servizio finché la macchina finale, in cui deve essere incorporata, non è stata dichiarata conforme alle disposizioni della direttiva 2006/42/CE.

Luogo e data della dichiarazione

Bonisiolo di Mogliano Veneto il  
10/11/2016

Persona autorizzata a costituire  
la documentazione tecnica

Responsabile Ricerca e Sviluppo



(Ing. Dino Cinti)

Ragione sociale e indirizzo completo del fabbricante:  
ROGER TECHNOLOGY S.R.L. Via S.Botticelli, 8  
31021 Bonisiolo di Mogliano Veneto Treviso ITALIA

Rappresentante legale dell'azienda



(Dino Florian)

## General safety precautions

 **Failure to respect the information given in this manual may cause personal injury or damage to the device.**

This installation manual is intended for qualified personnel only.

ROGER TECHNOLOGY cannot be held responsible for any damage or injury due to improper use or any use other than the intended usage indicated in this manual.

Installation, electrical connections and adjustments must be performed by qualified personnel, in accordance with best practices and in compliance with applicable regulations.

Read the instructions carefully before installing the product. Bad installation could be dangerous.

Before installing the product, make sure it is in perfect condition: if in doubt, do not use the equipment and contact qualified personnel only.

Do not install the product in explosive areas and atmospheres: the presence of inflammable gas or fumes represents a serious safety hazard.

Before installing the motorisation device, make all the necessary structural modifications to create safety clearance and to guard or isolate all the crushing, shearing, trapping and general hazardous areas.

Make sure the existing structure is up to standard in terms of strength and stability.

ROGER TECHNOLOGY is not responsible for failure to observe Good Working Methods when building the frames to be motorised, or for any deformation during use.

The safety devices (photocells, safety edges, emergency stops, etc.) must be installed taking into account: applicable laws and directives, Good Working Methods, installation premises, system operating logic and the forces developed by the motorised door or gate.

The safety devices must protect against crushing, cutting, trapping and general danger areas of the motorised door or gate.

The European standards EN 12453 and EN 12455 define the minimum safety requirements for the operation of automatic doors and gates. In particular, these standards require the use of force limiting and safety devices (sensing ground plates, photocell barriers, operator detection function etc.) intended to detect persons or objects in the operating area and prevent collisions in all circumstances.

Where the safety of the installation is based on an impact force limiting system, it is necessary to verify that the characteristics and performance of the automation system are compliant with the requisites of applicable standards and legislation.

The installer is required to measure impact forces and programme the control unit with appropriate speed and torque values to ensure that the door or gate remains within the limits defined by the standards EN 12453 and EN 12455.

ROGER TECHNOLOGY declines all responsibility if component parts not compatible with safe and correct operation are fitted.

Display the signs required by law to identify hazardous areas.

Each installation must bear a visible indication of the data identifying the motorised door or gate.

An omnipolar disconnection switch with a contact opening distance of at least 3mm must be fitted on the mains supply.

Make sure that upline from the mains power supply there is a residual current circuit breaker that trips at no more than 0.03A and overcurrent cutout upstream of the electrical system in accordance with best practices and in compliance with applicable regulations.

When requested, connect the automation to an effective earthing system  $\oplus$  that complies with current safety standards.

During installation, maintenance and repair operations, cut off the power supply before opening the cover to access the electrical parts.

The electronic parts must be handled using earthed antistatic conductive arms.

Only use original spare parts for repairing or replacing products.

The installer must supply all information concerning the automatic, manual and emergency operation of the motorised door or gate, and must provide the user with the operating instructions.

The packaging materials (plastic, polystyrene, etc.) should not be discarded in the environment or left within reach of children, as they are a potential source of danger.

Dispose of and recycle the packing components in accordance with the standards in force.

These instructions must be kept and forwarded to all possible future users of the system.

# DECLARATION OF INCORPORATION

## (Directive 2006/42/CE - Annex II B)

The manufacturer: **Roger Technology - Via Botticelli 8, 31021 Bonisiolo di Mogliano V.to (TV)**  
 Declares that the partly-completed machinery designed to be incorporated according to the corresponding instructions manual:

**Description of the device:** 24 V DC automated system for swing gates AYRON Series powered by the built-in control unit.  
**Built-in control unit model:** B70/2ML

Product code	See the <b>P.CODE</b> field on the label applied to the product
Serial Number	See field <b>IN</b> on the label attached to the product.


is compliant with the provisions of the following Community directives:

- 2006/42/EC directive (Machinery Directive) and the related technical documentation has been compiled according to annex VII B of the same directive;
- 2014/30/EU directive (Electromagnetic Compatibility);
- 2014/35/EU directive (Low Voltage);
- The Radio Equipment Directive 2014/53/EU (RED).
- 2011/65/UE directive (RoHS)

and that the following regulations and/or technical specifications have been applied:

EN 301 489-1 V2.2.0;	EN 62233: 2008;
EN 301 489-3 V2.1.1;	EN 60335-1: 2012 + A11:2014+A1 (IEC):2013
EN 55014-1: 2006 + A1:2009 + A2:2011;	EN 60335-2-103: 2015;
EN 55014-2: 2015;	EN ISO 13849-1:2015;
EN 61000-3-2: 2014;	EN ISO 13849-2:2012;
EN 61000-3-3: 2013;	
EN 61000-6-2: 2005;	
EN 61000-6-3: 2007; + A1:2011;	

Declares to undertake to provide information related to the partly-completed machinery, following a duly justified request from the national authorities. The commitment includes the transmission methods and does not affect the intellectual property rights of the manufacturer of the partly-completed machinery. Declares that the partly-completed machinery must not be commissioned until the final machinery in which it will be incorporated is declared compliant with the provisions of the 2006/42/EC directive.

Place and date of declaration  Bonisiolo di Mogliano Veneto 10/11/2016	Person authorised to compile the technical documentation  Research and Development Officer   <b>(Ing. Dino Cinti)</b>	Company name and full address of the manufacturer: ROGER TECHNOLOGY S.R.L. Via S.Botticelli, 8 31021 Bonisiolo di Mogliano Veneto Treviso ITALY  Legal Representative of the company   <b>(Dino Florian)</b>
---	---	--

 **Die Nichteinhaltung der in dieser Gebrauchsanleitung enthaltenen Informationen kann Verletzungen oder Schäden am Gerät verursachen.**

Das vorliegende Installationshandbuch ist ausschließlich für das Fachpersonal bestimmt.

ROGER TECHNOLOGY lehnt jede Haftung für Schäden, die durch unsachgemäßen oder nicht bestimmungsgemäßen, den Angaben dieses Handbuchs nicht entsprechenden Gebrauch verursacht werden, ab.

Die Montage, die elektrischen Anschlüsse und Einstellungen sind fachgerecht und unter Beachtung der Montageanweisung durch qualifiziertes Personal auszuführen.

Lesen Sie die Anleitungen vor der Montage des Produktes aufmerksam durch. Eine fehlerhafte Montage kann zu Verletzungen und Sachschäden führen.

Vor Beginn der Montage ist der einwandfreie Zustand des Produkts zu überprüfen: im Zweifelsfall das Gerät nicht benutzen und sich ausschließlich an qualifiziertes Fachpersonal wenden.

In explosionsgefährdeten Bereichen darf das Produkt nicht eingebaut werden: Entzündbare Gase oder Rauch stellen eine ernsthafte Sicherheitsgefährdung dar.

Nehmen Sie vor der Montage des Antriebs alle Veränderungen an der Struktur für die lichten Sicherheitsräume und den Schutz bzw. die Abtrennung aller Quetsch-, Scher-, Einzieh- und allgemeiner Gefahrenstellen vor.

Es ist sicherzustellen, dass die tragende Struktur die erforderlichen Voraussetzungen an Festigkeit und Stabilität erfüllt.

ROGER TECHNOLOGY schließt eine Haftungsübernahme im Falle der Nichtbeachtung der Montageanweisung bei der Fertigung der zu motorisierenden Türprofile aus. Beachten Sie bei der Montage der Sicherheitseinrichtungen (Lichtschranken, Kontaktleisten, Not-Stopps etc.) unbedingt die geltenden Normen und Richtlinien, die Montageanweisung, die Montageumgebung, die Betriebslogik des Systems und die von der motorisierten Tür oder Tor entwickelten Kräfte.

Die Sicherheitseinrichtungen dienen dem Schutz vor Quetsch-, Scher-, Einzieh- und sonstigen Gefahrenbereichen der motorisierten Tür oder des motorisierten Tors nach Montage des Antriebs.

Die Europäischen Richtlinien EN 12453 und EN 12455 legen die Mindestanforderungen an die Nutzungssicherheit von automatischen Türen und Toren fest. Insbesondere sehen sie die Nutzung der Begrenzung der Kräfte und der Sicherheitsvorrichtungen vor (Trittmatten, Lichtschranken, Totmann-Funktion usw.), welche die Anwesenheit von Personen oder Sachen erfassen, und das Anstoßen unter allen Bedingungen vermeiden.

Falls die Sicherheit der Anlage auf der Begrenzung der Aufprallkräfte beruht, muss geprüft werden, ob der Antrieb die entsprechenden Eigenschaften und Leistungen besitzt, um die geltenden Vorschriften einzuhalten.

Der Installateur muss die Aufprallkräfte messen und auf dem Steuergerät die Geschwindigkeits- und Drehmomentwerte wählen, mit denen die Tür bzw. das motorisierte Tor die von den Richtlinien EN 12453 und EN 12455 festgesetzten Vorschriften einhält.

ROGER TECHNOLOGY lehnt jede Haftung für die Montage von sicherheits- und betriebstechnisch ungeeigneten Bauteilen ab.

Zur Erkennung der Gefahrenbereiche sind die vorgeschriebenen Hinweisschilder anzubringen.

Bei jeder Installation müssen die Identifikationsdaten der motorisierten Tür oder des Tors an sichtbarer Stelle angebracht werden.

Am Versorgungsnetz einen allpoligen Schalter/Trennschalter mit Öffnungsabstand der Kontakte von mindestens 3 mm einbauen.

Stellen Sie sicher, dass der Stromversorgung ein Differentialschalter mit einer Eingriffsschwelle von nicht mehr als 0,03 A vorgeschaltet ist, der den geltenden Normen entspricht.

Falls vorgeschrieben, den Antrieb an eine wirksame und den Sicherheitsnormen entsprechende Erdungsanlage  $\oplus$  anschließen.

Unterbrechen Sie während der Montage-, Wartungs- oder Reparaturarbeiten die Stromzufuhr, bevor Sie den Deckel für den Zugang zu den elektrischen Geräten öffnen.

Eingriffe an den elektronischen Geräten dürfen nur mit antistatischem geerdeten Armschutz vorgenommen werden.

Bei Reparaturen oder Austausch der Produkte dürfen ausschließlich Original-Ersatzteile verwendet werden.

Der Monteur ist verpflichtet, dem Betreiber der Anlage alle erforderlichen Informationen zum automatischen und manuellen Betrieb, sowie dem Notbetrieb der motorisierten Tür oder des motorisierten Tors zu liefern und die Betriebsanleitung auszuhändigen.

Die Verpackungsmaterialien (Kunststoff, Polystyrol usw.) müssen sachgemäß entsorgt werden und dürfen nicht in Kinderhände gelangen, da sie eine Gefahrenquelle darstellen können.

Die Verpackungskomponenten sind gemäß der geltenden Vorschriften zu entsorgen und zu recyceln.

Die Hinweise sind sicher aufzubewahren und auch allen weiteren Benutzern der Anlage zur Verfügung zu stellen.

# EINBAUERKLÄRUNG

## (Richtlinie 2006/42/CE - Anh. II B)

Der Hersteller: **ROGER TECHNOLOGY - Via Botticelli 8, 31021 Bonisiolo di Mogliano V.to (TV)**

Erklärt, dass die unvollständige Maschine, die für den Einbau in Übereinstimmung mit der entsprechenden Bedienungsanleitung bestimmt ist:

**Gerätebeschreibung:** 24 Vdc-Flügelstore Automatisierung, die von der in der Automatisierung integrierten Steuereinheit versorgt wird.  
**Modell der integrierten Steuereinheit:** B70/2ML

Produktcode	Siehe das <b>P.CODE</b> -Feld auf dem Etikett, das dem Produkt zugeordnet ist
Seriennummer:	Siehe das <b>IN</b> -Feld auf dem Etikett des Produkts

mit den von den folgenden Gemeinschaftsrichtlinien vorgegebenen Bestimmungen übereinstimmt:  
 Richtlinie 2006/42/EG (Maschinenrichtlinie) und die entsprechenden technischen Unterlagen wurden gemäß Anhang VII B derselben Richtlinie erstellt  
 Richtlinie 2014/30/EU (Elektromagnetische Verträglichkeit);  
 Richtlinie 2014/35/EU (Niederspannungsrichtlinie)  
 Richtlinie 2014/53/EU (Funkgeräte "RED").  
 Richtlinie 2011/65/UE (RoHS)

und erklärt weiter, dass alle im Folgenden aufgeführten Normen und/oder technischen Spezifikationen eingehalten werden:

- |                                       |   |
|---------------------------------------|---|
| EN 301 489-1 V2.2.0;                  | EN 62233: 2008;                           |
| EN 301 489-3 V2.1.1;                  | EN 60335-1: 2012 + A11:2014+A1 (IEC):2013 |
| EN 55014-1: 2006 + A1:2009 + A2:2011; | EN 60335-2-103: 2015;                     |
| EN 55014-2: 2015;                     | EN ISO 13849-1:2015;                      |
| EN 61000-3-2: 2014;                   | EN ISO 13849-2:2012;                      |
| EN 61000-3-3: 2013;                   |   |
| EN 61000-6-2: 2005;                   |   |
| EN 61000-6-3: 2007; + A1:2011;        |   |

Er erklärt, dass er sich verpflichtet, relevante Informationen über die unvollständige Maschine auf eine entsprechende motivierte Anfrage der nationalen Behörden zu übermitteln. Diese Verpflichtung umfasst die Modalitäten der Übermittlung und lässt die geistigen Eigentumsrechte des Herstellers der unvollständigen Maschine unberührt.

Er erklärt, dass die unvollständige Maschine erst dann in Betrieb genommen werden darf, wenn die endgültige Maschine, in welche sie eingebaut werden soll, den Bestimmungen der Richtlinie 2006/42/EG entspricht.

Ort und Datum der Erklärung

Bonisiolo - Mogliano Veneto  
10/11/2016

Person, die berechtigt ist, die technischen Unterlagen zu erstellen

Verantwortlicher Forschung und Entwicklung



**(Ing. Dino Cinti)**

Firmenbezeichnung und vollständige Anschrift des Herstellers:  
ROGER TECHNOLOGY S.R.L. Via S.Botticelli, 8  
31021 Bonisiolo di Mogliano Veneto Treviso ITALIEN

Gesetzlicher Vertreter des Unternehmens



**(Dino Florian)**



## Consignes générales de sécurité

 **Le non-respect des informations contenues dans le présent manuel peut donner lieu à des accidents personnels ou à des endommagements de l'appareil.**

Le présent manuel d'installation s'adresse uniquement à un personnel qualifié.

ROGER TECHNOLOGY décline toute responsabilité dérivant d'une utilisation impropre ou différente de celle pour laquelle l'installation est destinée et indiquée dans le présent manuel.

L'installation, les raccordements électriques et les réglages doivent être effectués par un personnel qualifié selon les règles de la bonne technique et conformément aux normes en vigueur.

Lire les instructions avec beaucoup d'attention avant d'installer le produit. Une mauvaise installation peut être source de danger.

Avant de commencer l'installation contrôler l'intégrité du produit: en cas de doute, ne pas utiliser l'appareil et s'adresser exclusivement à du personnel professionnellement qualifié.

Ne jamais installer le produit dans un milieu de travail ou une atmosphère explosive : la présence de gaz ou de fumées inflammables représente un grave danger pour la sécurité.

Avant d'installer la motorisation, effectuer toutes les modifications structurelles nécessaires à l'installation des dispositifs de sécurité, à la protection et à la séparation de toutes les zones avec risque d'écrasement, cisaillement entraînement et danger en général.

Contrôler si la structure existante est suffisamment solide et stable.

ROGER TECHNOLOGY n'est pas responsable de la non-observation des règles de la bonne technique en ce qui concerne la construction des portes et des portails à motoriser, ainsi que des déformations qui pourraient se produire lors de l'utilisation.

Les dispositifs de sécurité (cellules photoélectriques, bourrelets sensibles, arrêts d'urgence, etc.) doivent être installés en tenant en considération : les normes et les directives en vigueur, les critères de la bonne technique, le milieu où a lieu l'installation, la logique de fonctionnement du système et les forces développées par la porte ou le portail motorisé.

Les normes Européennes EN 12453 et EN 12455 définissent les exigences minimales concernant la sécurité à l'utilisation de portes motorisées. Elles prévoient notamment l'utilisation de la limitation des forces et de dispositifs de sécurité (bords sensibles, barrières immatérielles, fonctionnement à homme mort, etc.) visant à relever la présence de personnes ou objets, de manière à prévenir la collision en toute circonstance.

Si la sécurité de l'installation se base sur la limitation des forces d'impact, vérifier que l'automatisme ait les caractéristiques et les prestations adaptées au respect des normes en vigueur.

L'installateur est tenu d'exécuter la mesure des forces d'impact et de sélectionner sur la centrale de commande les valeurs de la vitesse et du couple qui permettent à la porte motorisée de rentrer dans les limites établies par les normes EN 12453 et EN 12455.

Les dispositifs de sécurité doivent protéger toutes les zones éventuelles des risques d'écrasement, cisaillement, entraînement et danger en général de la porte ou du portail motorisé.

ROGER TECHNOLOGY décline toute responsabilité pour toute installation de composants incompatibles du point de vue de la sécurité et du bon fonctionnement.

Appliquer les signalisations prévues par les normes en vigueur pour indiquer les zones dangereuses. Chaque installation doit indiquer de manière visible les données d'identification de la porte ou du portail motorisé.

Prévoir sur le réseau d'alimentation un interrupteur ou un dispositif de coupure omnipolaire avec distance d'ouverture des contacts égale ou supérieure à 3 mm.

Vérifier s'il y a en amont du réseau d'alimentation un disjoncteur dont le seuil ne dépasse pas 0,03A et une protection contre la surintensité adéquats sont installés en amont de l'installation électrique, selon les règles de la bonne technique et conformément aux normes en vigueur.

Si nécessaire, raccorder l'automatisme à une installation efficace de mise à la terre  $\oplus$  exécutée conformément aux normes de sécurité en vigueur.

Durant les interventions d'installation, entretien et réparation, couper l'alimentation avant d'ouvrir le couvercle pour accéder aux pièces électriques. Pour la manipulation des pièces électriques porter des bracelets conducteurs antistatiques reliés à terre.

Pour l'éventuelle réparation ou remplacement des produits seules des pièces de rechange originales devront être utilisées.

L'installateur doit fournir à l'utilisateur toutes les informations relatives au fonctionnement automatique, manuel et d'urgence de la porte ou du portail motorisés, de même que le mode d'emploi de l'installation.

Les matériaux qui composent l'emballage (plastique, polystyrène, etc.) ne doivent pas être abandonnés dans la nature ni laissés à la portée des enfants car ils représentent des risques de danger.

Éliminer et recycler les éléments de l'emballage selon les dispositions de la réglementation en vigueur.

Il est indispensable de conserver ces instructions et de les transmettre à d'autres utilisateurs éventuels de ce système.



# DÉCLARATION D'INCORPORATION

## (Directive 2006/42/CE - All. II B)

Le fabricant : **ROGER TECHNOLOGY - Via Botticelli 8, 31021 Bonisiolo di Mogliano V.to (TV)**

Déclare que la quasi-machine destinée à être incorporée conformément au manuel d'instructions correspondant :

**Description de l'appareil :** Automatismes pour portes battants série AYRON à 24 Vcc, fournis par la centrale intégrée dans l'automatisme même.  
**Modèle de la centrale intégrée :** B70/2ML

Code produit	Voir le champ <b>P.CODE</b> sur l'étiquette appliquée au produit
Numéro de série :	Voir le champ <b>IN</b> sur l'étiquette appliquée au produit

- est conforme aux dispositions établies par les directives communautaires suivantes :
- Directive 2006/42/CE (directive Machines) et la documentation technique pertinente a été remplie conformément à l'annexe VII B de la même directive ;
- Directive 2014/30/UE (compatibilité électromagnétique) ;
- Directive 2014/35/UE (basse tension) ;
- Directive 2014/53/UE (appareils Radio « RED »).
- Directive 2011/65/UE (RoHS)

et déclare en outre que les normes et/ou spécifications techniques suivantes ont été appliquées :

EN 301 489-1 V2.2.0 ;	EN 62233: 2008 ;
EN 301 489-3 V2.1.1;	EN 60335-1: 2012 + A11:2014+A1 (IEC):2013
EN 55014-1: 2006 + A1:2009 + A2:2011 ;	EN 60335-2-103: 2015 ;
EN 55014-2: 2015 ;	EN ISO 13849-1:2015 ;
EN 61000-3-2: 2014 ;	EN ISO 13849-2:2012 ;
EN 61000-3-3: 2013 ;	
EN 61000-6-2: 2005 ;	
EN 61000-6-3: 2007 ; + A1:2011 ;	

Déclare s'engager à transmettre, en réponse à une demande convenablement motivée des autorités nationales, des informations pertinentes sur la quasi-machine. L'engagement comprend les procédures de transmission et il n'affecte pas les droits de propriété intellectuelle du fabricant de la quasi-machine. Déclare que la quasi-machine ne doit pas être mise en service jusqu'à ce que la machine finale, où elle doit être incorporée, ne soit pas déclarée conforme aux dispositions de la directive 2006/42/CE.

Lieu et date de la déclaration

Bonisiolo di Mogliano Veneto le  
10/11/2016

Personne autorisée à constituer la documentation technique

Responsable de recherche et développement



**(Ing. Dino Cinti)**

Raison sociale et adresse complète du fabricant :  
ROGER TECHNOLOGY S.R.L. Via S.Botticelli, 8  
31021 Bonisiolo di Mogliano Veneto Treviso ITALIE

Représentant légal de la société



**(Dino Florian)**

## Advertencias generales

 **El incumplimiento de las instrucciones contenidas en este manual puede ocasionar accidentes personales o daños en el aparato.**

Este manual de instalación está exclusivamente dirigido a personal cualificado.

ROGER TECHNOLOGY declina cualquier responsabilidad que deriva de un uso inoportuno o distinto al que se ha destinado e indicado en el presente manual.

La instalación, las conexiones eléctricas y las regulaciones deben ser efectuadas por personal cualificado aplicando la buena técnica y respetando la normativa vigente.

Lea detenidamente las instrucciones antes de comenzar la instalación del producto. Una instalación incorrecta puede ser causa de peligro.

Antes de proceder con la instalación, compruebe que el producto se encuentra en perfectas condiciones.

No instale el producto en ambientes ni atmósferas explosivas: la presencia de gases o humos inflamables constituye un grave peligro para la seguridad. Antes de instalar el dispositivo, haga todos los cambios necesarios en la estructura, de modo que se puedan respetar las distancias de seguridad y proteger o aislar todas las zonas de aplastamiento, cizallado, traslado o de peligro en general.

Compruebe que la estructura existente cumple los requisitos de resistencia y estabilidad.

ROGER TECHNOLOGY no se hace responsable de la falta de rigor a la hora de construir con buena técnica las puertas donde van a instalarse los dispositivos, como tampoco de las deformaciones que puedan producirse con el uso de los mismos.

Los dispositivos de seguridad (fotocélulas, costas sensibles, paradas de emergencia, etc.) deben instalarse teniendo en cuenta: las normativas y directivas vigentes, rigor en la buena técnica, el lugar de instalación, la lógica de funcionamiento del sistema y las fuerzas creadas por la puerta o la cancela motorizadas.

Las normas europeas EN 12453 y EN 12455 establecen los requisitos mínimos concernientes a la seguridad en el uso de puertas y cancelas automáticas. En especial, establecen el uso del límite de las fuerzas y de dispositivos de seguridad (plataformas sensibles, barreras inmateriales, funcionamiento con hombre presente, etc.) para detectar la presencia de personas o cosas que impidan su impacto en cualquier circunstancia.

Si la seguridad de la instalación se basa en el límite de las fuerzas de impacto, habrá que comprobar que el automatismo tenga las características y prestaciones adecuadas para respetar la normativa vigente.

El instalador deberá medir las fuerzas de impacto y seleccionar en la central de mando los valores de velocidad y par para que la puerta o cancela monitorizados respeten los límites establecidos por las normas EN 12453 y EN 12455.

Los dispositivos de seguridad deben proteger las posibles zonas de aplastamiento, cizallado, traslado y peligro en general de la puerta o la cancela motorizadas.

ROGER TECHNOLOGY declina toda responsabilidad derivada de la instalación de componentes incompatibles con la seguridad y el buen funcionamiento del aparato. Utilice los dispositivos de señalización prescritos por las normas vigentes para determinar las zonas de peligro.

Toda instalación debe dejar a la vista los datos de identificación de la puerta o la cancela motorizadas.

Monte un interruptor/seccionador omnipolar con distancia de apertura de los contactos igual o superior a 3 mm en la red de alimentación eléctrica.

Comprobar que en el origen de la red de alimentación, haya un interruptor diferencial con umbral no superior a 0,03 A y una protección de sobrecorriente adecuados, de conformidad con las prácticas de la buena técnica y las normativas vigentes.

Cuando sea necesario, conecte la puerta o las cancelas motorizadas a una toma de tierra eficaz  $\oplus$  realizada siguiendo las normas de seguridad vigentes.

Durante las operaciones de instalación, mantenimiento y reparación, desactive la alimentación antes de abrir la tapa de acceso a los componentes eléctricos.

Los componentes eléctricos solo deben manipularse utilizando manguitos conductivos antiestáticos conectados a tierra.

Utilice solo recambios originales para la reparación o la sustitución de los productos.

El instalador debe facilitar toda la información relativa al funcionamiento automático, manual y de emergencia de la puerta o cancela motorizadas, y entregar al usuario del sistema las instrucciones de uso.

El material del embalaje (plástico, poliestireno, etc.) no se debe tirar al medio ambiente y debe mantenerse fuera del alcance de los niños, porque es una potencial fuente de peligro.

Eliminar y reciclar los elementos del embalaje según las disposiciones de las normas vigentes.

Conservar estas instrucciones y entregarlas a futuros usuarios.

# DECLARACIÓN DE INCORPORACIÓN

## (Directiva 2006/42/CE - An. II B)

El fabricante: **ROGER TECHNOLOGY - Via Botticelli 8, 31021 Bonisiolo di Mogliano V.to (TV)**

Declara que la cuasi-máquina destinada a ser incorporada en conformidad con el manual de instrucciones correspondiente:

**Descripción del equipamiento:** Automatización a 24 Vcc suministrados por la central integrada en dicha automatización.  
**Modelo de la central integrada:** B70/2ML

Codigo de producto	Consulte el campo <b>P.CODE</b> en la etiqueta aplicada al producto.
Número de serie:	Ver el campo <b>IN</b> en la etiqueta aplicada al producto.

es conforme a las disposiciones de las siguientes directivas comunitarias:

- Directiva 2006/42/CE (Directiva Máquinas) y la documentación técnica pertinente se ha completado en conformidad del anexo VII B de dicha directiva;
- Directiva 2014/30/UE (Compatibilidad Electromagnética);
- Directiva 2014/35/UE (Baja Tensión);
- Directiva 2014/53/UE (Equipos de Radio "RED").
- Directiva 2011/65/UE (RoHS)

y, además, declara que se han aplicado las siguientes normas y/o especificaciones técnicas:

- |                                       |   |
|---------------------------------------|---|
| EN 301 489-1 V2.2.0;                  | EN 62233: 2008;                           |
| EN 301 489-3 V2.1.1;                  | EN 60335-1: 2012 + A11:2014+A1 (IEC):2013 |
| EN 55014-1: 2006 + A1:2009 + A2:2011; | EN 60335-2-103: 2015;                     |
| EN 55014-2: 2015;                     | EN ISO 13849-1:2015;                      |
| EN 61000-3-2: 2014;                   | EN ISO 13849-2:2012;                      |
| EN 61000-3-3: 2013;                   |   |
| EN 61000-6-2: 2005;                   |   |
| EN 61000-6-3: 2007; + A1:2011;        |   |

Declara que se compromete a enviar, como respuesta a una solicitud adecuadamente motivada de las autoridades nacionales, información pertinente sobre la cuasi-máquina. El compromiso incluye las modalidades en envío y deja sin perjuicio los derechos de propiedad intelectual del fabricante de la cuasi-máquina.

Declara que la cuasi-máquina no debe ponerse en funcionamiento hasta que la máquina final, en la cual debe incorporarse, se declare conforme a las disposiciones de la directiva 2006/42/CE.

Lugar y fecha de declaración.

Bonisiolo di Mogliano Veneto  
10/11/2016

Persona autorizada para constituir la documentación técnica

Responsable de Investigación y Desarrollo



**(Ing. Dino Cinti)**

Razón social y dirección completa del fabricante:  
ROGER TECHNOLOGY S.R.L. Via S.Botticelli, 8  
31021 Bonisiolo di Mogliano, Véneto (Treviso) ITALIA

Representante legal de la empresa



**(Dino Florian)**

## Advertências gerais

 **A não observância das informações contidas no presente manual podem causar acidentes pessoais ou danos no aparelho.**

O presente manual de instalação é dirigido exclusivamente a pessoal especializado.

ROGER TECHNOLOGY declina qualquer responsabilidade derivada de um uso impróprio ou diferente daquele para o qual é destinado e indicado neste manual.

A instalação, as ligações elétricas e as regulações devem ser efetuadas por pessoal qualificado na observância da Boa Técnica e em respeito das normas vigentes.

Ler atentamente as instruções antes de iniciar a instalação do produto. Uma instalação errada pode ser fonte de perigo.

Antes de iniciar a instalação, verificar a integridade do produto: em caso de dúvida, não utilizar o aparelho e dirigir-se exclusivamente a pessoal qualificado profissionalmente.

Não instalar o produto em ambiente e atmosfera explosivos: presença de gases ou fumos inflamáveis constituem um grave perigo para a segurança. Antes de instalar a motorização, efetue todas as modificações estruturais relativas à realização dos dispositivos de segurança e a proteção ou isolamento de todas as áreas de esmagamento, corte, transporte e de perigo em geral.

Verifique se a estrutura existente tem os necessários requisitos de robustez e estabilidade.

ROGER TECHNOLOGY não é responsável da não observância da Boa Técnica na fabricação dos infixos a motorizar, e também das deformações que devessem intervir no uso.

Os dispositivos de segurança (fotocélulas, suportes de borracha sensíveis, paragem de emergência, etc.) devem ser instalados levando em consideração: as normas e as directrizes em vigor, os critérios da Boa Técnica, o ambiente de instalação, a lógica de funcionamento do sistema e as forças desenvolvidas pela porta ou portão motorizados.

Os dispositivos de segurança devem proteger as eventuais áreas de esmagamento, corte, transporte e de perigo em geral, da porta ou portão motorizados.

As normas europeias EN 12453 e EN 12455 estabelecem os requisitos mínimos relativos à utilização segura de portas e portões automáticos. Em particular, preveem a utilização da limitação das forças e dos dispositivos de segurança (plataformas sensíveis, barreiras intangíveis, funcionamento com homem presente, etc.) para detetar a presença de pessoas ou coisas que impeçam a colisão em qualquer circunstância.

No caso em que a segurança do sistema esteja baseada na limitação das forças de impacto, é necessário verificar se o automatismo tem as características e o desempenho adequados para o cumprimento das normas em vigor.

O instalador deve realizar a medição das forças de impacto e seleccionar na unidade de controlo os valores da velocidade e do binário que permitam à porta ou portão motorizados ficar dentro dos limites estabelecidos pela normas EN 12453 e EN 12455.


ROGER TECHNOLOGY declina qualquer responsabilidade sempre que sejam instalados componentes incompatíveis aos fins da segurança e do bom funcionamento.

Aplique as sinalizações previstas pelas normas vigentes para localizar as zonas perigosas.

Cada instalação deve haver visível a indicação dos dados identificativos da porta ou portão motorizados.

Prever na rede de alimentação um interruptor ou um seccionador unipolar com distância de abertura dos contactos igual ou superior a 3 mm.

Verificar que, a montante da instalação elétrica, haja um interruptor diferencial com limiar 0,03 A e uma proteção de sobrecarga de acordo com critérios da Boa Técnica e em conformidade com as normas em vigor.

Quando requerido, ligar o automatismo a um apropriado sistema de colocação a terra  realizado em conformidade com as normas de segurança vigentes.

Durante as intervenções de instalação, manutenção e reparação, desligar a alimentação antes de abrir a tampa para ter acesso às partes elétricas.

A manipulação das partes eletrónicas deve ser efetuada equipando-se de abraçadeiras condutivas antiestáticas ligadas a terra.

Para a eventual reparação ou a substituição dos produtos deverão ser utilizadas exclusivamente peças de reposição originais.

O instalador deve fornecer todas as informações relativas ao funcionamento automático, manual e de emergência da porta ou portão motorizados, e entregar ao utilizador do sistema nas instruções de uso.

Os materiais da embalagem (plástico, poliestireno, etc.) não devem ser abandonados no ambiente e não devem ser deixados ao alcance de crianças porque são fontes potenciais de perigo.

Elimine e recicle os componentes da embalagem segundo as disposições das normas vigentes.

Estes instruções deve ser mantida e deve ser remetida a todo possível usuário futuro do sistema.

# DECLARAÇÃO DE INCORPORAÇÃO

## (Diretiva 2006/42/CE - Anexo II B)

O fabricante: **ROGER TECHNOLOGY - Via Botticelli 8, 31021 Bonisiolo di Mogliano V.to (TV)**

Declara que a quase-máquina destinada a incorporar de acordo com o manual de instruções correspondente:

**Descrição do aparelho:**

Automatismo Série AYRON de 24 Vdc fornecidos pela unidade de controlo integrada no próprio automatismo.

**Modelo da unidade de controlo integrada:**

B70/2ML

Código do produto	Veja o campo <b>P.CODE</b> no rótulo aplicado ao produto
Número de série:	Veja o campo <b>IN</b> no rótulo aplicado ao produto

está de acordo com as disposições das seguintes diretivas comunitárias:

- Diretiva 2006/42/CE (Diretiva Máquinas) e a documentação técnica pertinente foi preparada em conformidade com o Anexo VII B da própria diretiva;
- Diretiva 2014/30/UE (Compatibilidade Eletromagnética);
- Diretiva 2014/35/UE (Baixa Tensão);
- Diretiva 2014/53/UE (Aparelhos de Rádio "RED").
- Diretiva 2011/65/UE (RoHS)

e, além disso, declara que foram aplicadas as seguintes normas e/ou especificações técnicas:

EN 301 489-1 V2.2.0; EN 301 489-3 V2.1.1; EN 55014-1: 2006 + A1:2009 + A2:2011; EN 55014-2: 2015; EN 61000-3-2: 2014; EN ISO 13849-2:2012; EN 61000-3-3: 2013; EN 61000-6-2: 2005; EN 61000-6-3: 2007; + A1:2011; EN 62233: 2008; EN 60335-1: 2012 + A11:2014+A1 (IEC):2013; EN 60335-2-103: 2015; EN ISO 13849-1:2015;

Declara que se comprometerá a transmitir informações relevantes sobre a quase-máquina em resposta a um pedido devidamente fundamentado das autoridades nacionais. O compromisso inclui as modalidades de transmissão e não prejudica os direitos de propriedade intelectual do fabricante da quase-máquina.

Declara que a quase-máquina não deve ser colocada em serviço até que a máquina final, na qual será incorporada, tenha sido declarada conforme com as disposições da Diretiva 2006/42/CE.

Local e data da declaração

Bonisiolo di Mogliano Veneto em  
10/11/2016

Pessoa autorizada a compilar a documentação técnica

Responsável de Pesquisa e  
Desenvolvimento



(Ing. Dino Cinti)

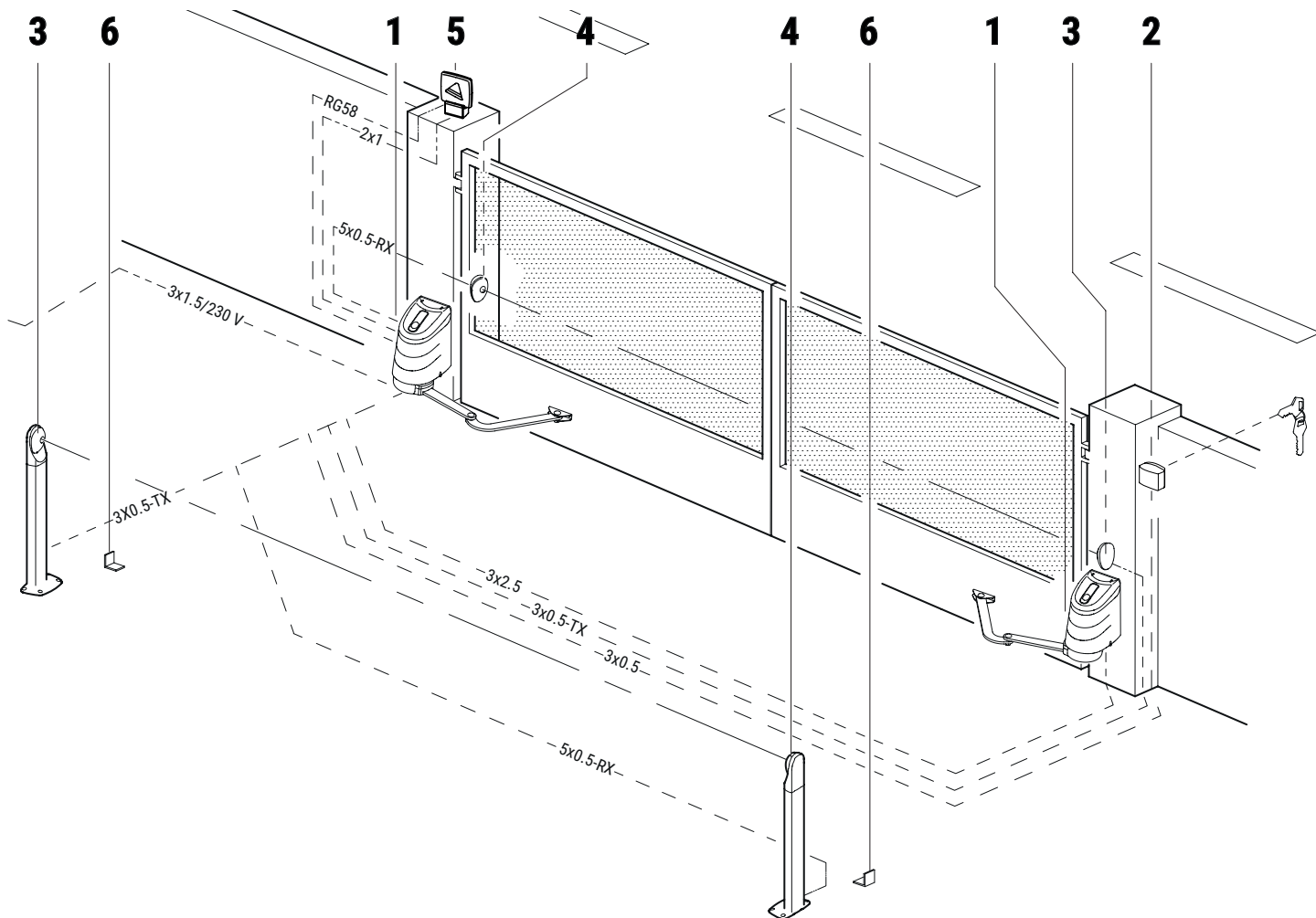
Razão social e endereço completo do fabricante:  
ROGER TECHNOLOGY S.R.L. Via S.Botticelli, 8  
31021 Bonisiolo di Mogliano Veneto Treviso ITÁLIA

Representante legal da empresa



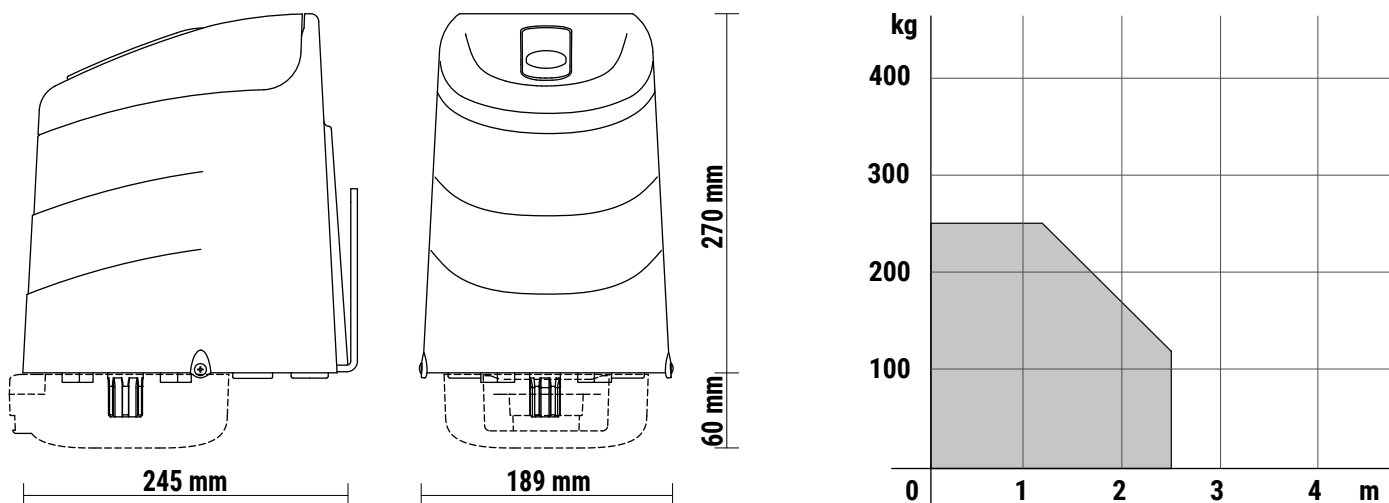
(Dino Florian)

# 1 IMPIANTO TIPO SERIE AYRON • STANDARD INSTALLATION AYRON RANGE • ANLAGETYP SERIE AYRON • INSTALLATION TYPE SÉRIE AYRON • INSTALACIÓN TIPO SERIE AYRON • SISTEMA DO TIPO SÉRIE AYRON



	DESCRIZIONE	DESCRIPTION	BESCHREIBUNG	DESCRIPTION	DESCRIPCIÓN	DESCRIÇÃO
1	Automatismo AYRON (con centrale di comando)	Automatism AYRON (with control unit)	Automatisierung AYRON (mit Steuerung)	Automatisme AYRON (avec centrale de commande)	Automatismo AYRON (con central de mando)	Automatismo AYRON (com unidade de controlo)
2	Selettore a chiave	Key selector	Numerische Tastatur	Selecteur a cle	Selector de llave	Selector de chave
3	Fotocellula - Trasmettitore	Photocells - Transmitter	Lichtschranken - Empfänger	Cellules photo-électriques - Émetteurs	Fotocélulas - Transmisor	Fotocélulas - Transmissores
4	Fotocellula - Ricevitore	Photocells - Receiver	Lichtschranken - Sender	Cellules photo-électriques - Récepteurs	Fotocélulas - Receptor	Fotocélulas - Receptores
5	Lampeggiante (con antenna integrata)	LED Flashing light (with integrated antenna)	LED Blinkleuchte (mit integrierter Antenne)	Clignotant à LED (avec antenne intégrée)	Intermittente a LED (con antenna integrada)	Lampejante - LED (com antenna integrada)
6	Fermo meccanico in apertura	Gate open mechanical stop	Mechanische Feststellvorrichtung beim Öffnen	Butée mécanique en ouverture	Tope mecánico de apertura	Retentor mecânico em abertura

## 2 DIMENSIONI E DIAGRAMMA DI UTILIZZO • DIMENSIONS AND WORKING DIAGRAM • AUSSENMASSE UND VERWENDUNGSDIAGRAMM • DIMENSIONS ET DIAGRAMME D'UTILISATION • DIMENSIONES Y DIAGRAMA DE UTILIZACION • DIMENSÕES DIAGRAMA DE UTILIZAÇÃO



### 3 MODELLI E CARATTERISTICHE • MODELS AND SPECIFICATIONS • MODELLE UND EIGENSCHAFTEN • MODÈLES ET CARACTÉRISTIQUES • MODELOS Y CARACTERÍSTICAS • MODELOS E CARACTERÍSTICAS

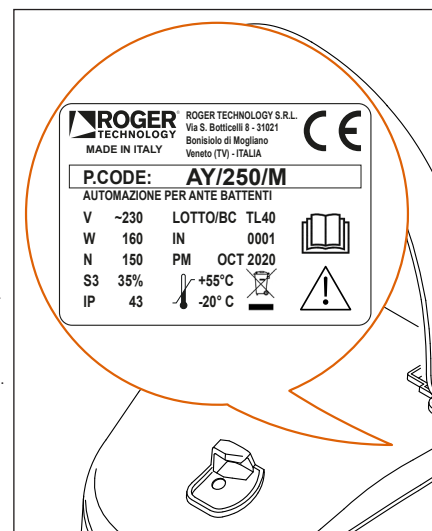
<b>AY/250/M</b>	Motoriduttore elettromeccanico a braccio articolato BRUSHLESS HIGH SPEED a bassa tensione, ad uso super intensivo, con encoder nativo a bordo, irreversibile, ideale per cancelli a battente con anta fino a 2,5 m. con fermi meccanici in apertura e chiusura. Completo di controller digitale a bordo, senza bracci articolati.
<b>AY/250/S</b>	Motoriduttore elettromeccanico a braccio articolato BRUSHLESS HIGH SPEED a bassa tensione, ad uso super intensivo, con encoder nativo a bordo, irreversibile, ideale per cancelli a battente con anta fino a 2,5 m. con fermi meccanici in apertura e chiusura. Senza controller digitale, senza bracci articolati

### 4 DATI TECNICI • TECHNICAL DATA • TECHNISCHE DATEN • DONNEES TECHNIQUES • DATOS TECNICOS • CARACTERÍSTICAS TÉCNICAS

		AY/250/M	AY/250/S
ALIMENTAZIONE MOTORE BRUSHLESS • BRUSHLESS MOTOR POWER SUPPLY EINSPEISUNG BRUSHLESS MOTOR • ALIMENTATION MOTEUR BRUSHLESS ALIMENTACION MOTOR BRUSHLESS • ALIMENTAÇÃO MOTOR BRUSHLESS	V	24	24
POTENZA MASSIMA ASSORBITA • MAXIMUM POWER ABSORPTION AUFGENOMMENE HÖCHSTLEISTUNG PUISSANCE MAX ABSORBÉE POTENCIA MÁXIMA ABSORBIDA • CONSUMO MÁXIMO DE ENERGIA	W	150	150
POTENZA DI SPUNTO • START-UP POWER ABSORPTION • STARTPUNKTLEISTUNG PUISSANCE DE DÉMARRAGE • POTENCIA DE EMPUJE • CONSUMO DE ARRANQUE	W	350	350
INTERMITTENZA • JOGGING • AUSSETZENDER BETRIEB/INTERMITTENCE INTERMITTENCE • INTERMITENCIA • INTERMITÊNCIA	%	USO INTENSIVO INTENSIVE USE INTENSIVE NUTZUNG UTILISATION INTENSIVE USO INTENSIVO USO INTENSIVO	USO INTENSIVO INTENSIVE USE INTENSIVE NUTZUNG UTILISATION INTENSIVE USO INTENSIVO USO INTENSIVO
COPIA • TORQUE • DREHMOMENT • COUPLE • PAR • TORQUE	Nm	50 - 200	50 - 200
VELOCITÀ • WORKING SPEED • GESCHWINDIGKEIT DER TORBEWEGUNG VITESSE DE MANŒUVRE • VELOCIDAD DE MANIOBRA • VELOCIDADE DE MANOBRA	RPM	4 - 1,5	4 - 1,5
TEMPO APERTURA PER 90° • 90° OPENING TIME • ÖFFNUNGSZEIT FÜR 90° TEMPS OUVERTURE POUR 90° • TIEMPO PARA APERTURA DE 90° • TEMPO DE ABERTURA PARA 90°	s	10÷18	10÷18
CICLI DI MANOVRA GIORNO (APERTURA/CHIUSURA - 24 ORE NON STOP) OPERATING CYCLES PER DAY (OPENING/CLOSING - 24 HOURS NO STOP) BETRIEBSZYKLEN PRO TAG (ÖFFNEN/ SCHLIESSEN - 24 STUNDEN NON-STOP) CYCLES DE FONCTIONNEMENT PAR JOUR (OUVERTURE / FERMETURE 24 HEURES SANS ARRÊT) CICLOS DE MANIOBRA POR DÍA (APERTURA/CIERRE - 24 HORAS SIN PARAR) CICLOS DE MANOBRA POR DIAS (ABERTURA/ENCERRAMENTO - 24 HORAS NON-STOP)	n°	800	800
TEMPERATURA DI ESERCIZIO • WORKING TEMPERATURE • BETRIEBSTEMPERATUR TEMPERATURE DE SERVICE • TEMPERATURA DE FUNCIONAMIENTO • TEMPERATURA DE FUNCIONAMENTO	°C	-20°C  +55°C	-20°C  +55°C
PRESSIONE SONORA DURANTE L'USO • SOUND PRESSURE DURING USE SCHALLDRUCK WÄHREND DER VERWENDUNG • PRESSION SONORE PENDANT L'UTILISATION PRESIÓN SONORA DURANTE EL USO • PRESSÃO SONORA DURANTE O USO	dB(A)	<70	<70
GRADO DI PROTEZIONE • PROTECTION RATING • SCHUTZGRAD DEGRE DE PROTECTION • GRADO DE PROTECCION • GRAU DE PROTECÇÃO	IP	43	43
PESO OPERATORE • OPERATOR WEIGHT • ANTRIEBSGEWICHT POIDS OPERATEUR • PESO DEL OPERADOR • PESO DO OPERADOR	kg	11,1	8,4
CENTRALE DI COMANDO • CONTROL UNIT • STEUERUNG CENTRALE DE COMMANDE • CENTRAL DE MANDO • CENTRAL DE MANDO		B70/2ML	-

#### 4.1 Etichetta prodotto (esempio) • Product label (example) • Produktetikett (Beispiel) • Etiquette du produit (exemple) • Etiqueta del producto (ejemplo) • Rótulo do produto (exemplo)

- IT** I dati tecnici riportati nel presente manuale non sostituiscono quelli riportati sull'etichetta prodotto. L'etichetta prodotto è applicata al motore, aprendo lo sportellino copriserratura (vedi figura).  
**Le etichette non devono essere assolutamente rimosse, danneggiate, sporcate o occultate.**
- EN** The technical data shown in this manual do not replace those shown on the product label. The product label is applied to the motor, by opening the lock cover (see figure).  
**Labels must not be removed, damaged, dirty or concealed.**
- DE** Die technischen Daten in diesem Handbuch ersetzen nicht die auf dem Produktetikett angegebenen. Das Produktetikett wird durch Öffnen des Abdeckklappe am Motor (siehe Abbildung).  
**Etiketten dürfen nicht entfernt, beschädigt, verschmutzt oder verborgen werden.**
- FR** Les données techniques présentées dans ce manuel ne remplacent pas celles indiquées sur l'étiquette du produit. L'étiquette du produit est apposée sur le moteur en ouvrant la trappe cache-serrure (voir figure).  
**Les étiquettes ne doivent pas être enlevées, endommagées, sales ou dissimulées.**
- ES** Los datos técnicos que se muestran en este manual no reemplazan los que se muestran en la etiqueta del producto. La etiqueta del producto se aplica al motor abriendo la tapa cubrecerradura (consulte la figura).  
**Las etiquetas no se deben quitar, dañar, ensuciar ni ocultar.**
- PT** Os dados técnicos mostrados neste manual não substituem os mostrados na etiqueta do produto. A etiqueta do produto é aplicada ao motor, abrindo a a portinhola de cobertura (veja a figura).  
**As etiquetas não devem ser removidas, danificadas, sujas ou ocultas.**





## 5 VERIFICHE PRELIMINARI • PRELIMINARY CHECKS • EINLEITENDE KONTROLLEN • CONTRÔLES PRÉLIMINAIRES COMPROBACIONES PRELIMINARES • CONTROLOS PRELIMINARES

### IT VERIFICHE PRELIMINARI PRIMA DELL'INSTALLAZIONE

Verificare che la struttura del cancello sia robusta, che i cardini siano ben ingrassati e che il movimento sia fluido e regolare per tutta la sua corsa e senza attriti. Prevedere sempre una battuta meccanica di arresto in apertura e chiusura ben fissata al suolo, dotata di un elemento elastico (esempio: gomma) che attutisca l'arrivo in battuta dell'anta.

#### FISSAGGIO STAFFE

1. Fissare la staffa posteriore (KT249) in bolla come da misure di installazione indicate nelle tabelle (Fig. 1).
  - Su pilastri in muratura fissare la staffa con tasselli e viti adeguate.
  - Su pilastri in ferro saldare la staffa o fissarla con tasselli e viti adeguate.
2. Con cancello completamente chiuso posizionare la staffa anteriore (KT218) in bolla, rispettando le misure, possibilmente al centro del cancello e in corrispondenza di un solido trasverso. Fissare la staffa in bolla all'anta del cancello, come indicato in figura 3.

**ATTENZIONE:** se si utilizza una saldatrice elettrica, non saldare le staffe con l'attuatore montato. Le correnti di saldatura potrebbero provocare danni all'attuatore.

### EN PRELIMINARY CHECKS

Check that the structure of the gate is sturdy and in good condition, that the hinges are well greased and that the gate moves throughout its entire travel smoothly without impediment or friction.

Always install mechanical stops in the gate open and gate closed positions, anchored securely to the ground and with elastic damper elements (e.g. rubber buffer) to attenuate the impact of the gate leaf against the stop.

#### FASTENING BRACKETS

1. Fix the rear bracket (KT249) in level as per the installation measurements indicated in the tables (Fig. 1).
  - With masonry pillars, fasten the brackets with suitable anchors and screws.
  - With steel pillars, weld the bracket in place or fix it with suitable anchors and screws.
2. With the gate completely closed, fit the front bracket KT218 in level, in accordance with the measurements indicated. If possible, the bracket should be at mid-height relative to the gate and fixed to a solid structural element. Fasten the bracket in a perfectly level position relative to the gate, as indicated in the figure 3.

**IMPORTANT:** if using an electric welding machine, do not weld the brackets with the actuator installed. Electric current from the welding machine may damage the actuator.

### DE EINLEITENDE KONTROLLEN

Sicherstellen, dass die Struktur des Tors robust ist, die Angeln gut eingefettet sind und die Bewegung über den gesamten Torlauf flüssig und regelmäßig, ohne Reibungen erfolgt.

Stets einen mechanischen Anschlag in Öffnung und Schließung vorsehen, der fest am Boden verankert ist und über ein elastisches Element (z.B.: Gummi) verfügt, das den Anschlag des Torflügels dämpft.

#### BEFESTIGUNG DER BÜGEL

1. Die hinteren Langlöcher KT249 waagrecht ausrichten und befestigen, nach den in Tabelle 1 angegebenen Installationsmaßen (Abb. 1).
  - Den Bügel auf Mauerpfeilern mit geeigneten Dübeln und Schrauben befestigen.
  - Bei Eisenpfeilern den Bügel anschweißen oder befestigen Sie mit geeigneten Dübeln und Schrauben befestigen.
2. Bei ganz geschlossenem Tor den vorderen Bügel KT218, unter Beachtung der Maße, möglichst im Zentrum des Tors und in Höhe eines soliden Querträgers anbringen. Den Bügel waagrecht ausgerichtet am Torflügel befestigen, wie auf der Abbildung dargestellt 3.

**ACHTUNG:** Wenn man ein Elektroschweißgerät verwendet, die Bügel nicht mit montiertem Stellantrieb anschweißen. Der Schweißstrom könnte den Stellantrieb beschädigen.

### FR CONTRÔLES PRÉLIMINAIRES

Vérifier que la structure du portail soit robuste, que les gonds soient bien graissés et que le mouvement soit fluide et régulier sur toute la course et sans frottements. Toujours prévoir une butée mécanique d'arrêt en ouverture et fermeture bien fixée au sol, dotée d'un élément élastique (exemple : caoutchouc) qui amortisse l'arrivée en butée du vantail.

#### FIXATION DES ÉTRIERS

1. Fixez le support arrière (KT249) au niveau selon les mesures d'installation indiquées dans les tableaux (Fig. 1).
  - Avec des piliers en maçonnerie, fixez les supports avec des ancrages et des vis appropriés.
  - Avec des piliers en acier, soudez le support en place ou fixez-le avec des ancrages et des vis appropriées.
2. Le portail entièrement fermé, placer l'étrier avant KT218, au niveau selon, en respectant les cotes, si possible au centre du portail et au niveau d'une solide traverse. Fixer l'étrier à niveau avec le vantail du portail, comme indiqué dans la figure 3.

**ATTENTION :** en cas d'utilisation d'un poste à souder électrique, ne pas souder les étriers avec l'actionneur monté. Les courants de soudage pourraient endommager l'actionneur.

### ES COMPROBACIONES PRELIMINARES

Compruebe que la estructura de la cancela sea sólida, que los goznes estén bien engrasados y que el movimiento sea fluido y regular en toda su carrera y no presente roces.

Monte siempre un tope mecánico para la apertura y el cierre bien fijada al suelo, dotada de un elemento elástico (ejemplo: goma) que amortigüe la llegada de la hoja al cerrarse.

#### FIJACIÓN DE LOS ESTRIBOS

1. Fije el soporte trasero (KT249) a nivel según las medidas de instalación indicadas en las tablas (Fig. 1).
  - Con pilares de mampostería, fije los soportes con anclajes y tornillos adecuados.
  - Con pilares de acero, soldar el soporte en su lugar o fijarlo con anclajes y tornillos adecuados.
2. Con la cancela completamente cerrada coloque el soporte delantero KT218, a nivel, respetando las medidas, posiblemente en el centro de la cancela y en un lado sólido. Fije el soporte nivelado de la hoja de la cancela, como se indica en la figura 3.

**¡ATENCIÓN!** si se utiliza una soldadora eléctrica, no suelde los soportes con el actuador montado. Las corrientes de soldadura podrían causar daños al actuador.

### PT CONTROLOS PRELIMINARES

Verifique se a estrutura do portão é resistente, se as dobradiças estão adequadamente lubrificadas e se o movimento é fluido e regular durante todo o seu curso sem atritos.

Sempre preveja um batente mecânico de paragem em abertura e fecho bem fixo ao solo, fornecido de um elemento elástico (por exemplo: borracha) que amortecça a chegada em batida da portinhola.

#### FIXAÇÃO DOS SUPORTES

1. Fixar o suporte traseiro (KT249) em nível conforme as medidas de instalação indicadas nas tabelas (Fig. 1).
  - Com pilares de alvenaria, fixar os suportes com âncoras e parafusos adequados.
  - Com pilares de aço, soldar o suporte no lugar ou fixá-lo com âncoras e parafusos adequados.
2. Com o portão completamente fechado, posicione o suporte dianteiro KT218, em nível, de acordo com as medições, possivelmente no centro do portão e em correspondência com um sólido transversal. Fixe o suporte em nível à portinhola do portão, conforme indicado na figura 3.

**ATENÇÃO:** se você estiver usando um soldador elétrico, não solde os suportes com o atuador montado. As correntes de soldadura poderiam causar danos ao atuador.

**LT336 - CON BRACCIO CORTO / WITH SHORT ARM**

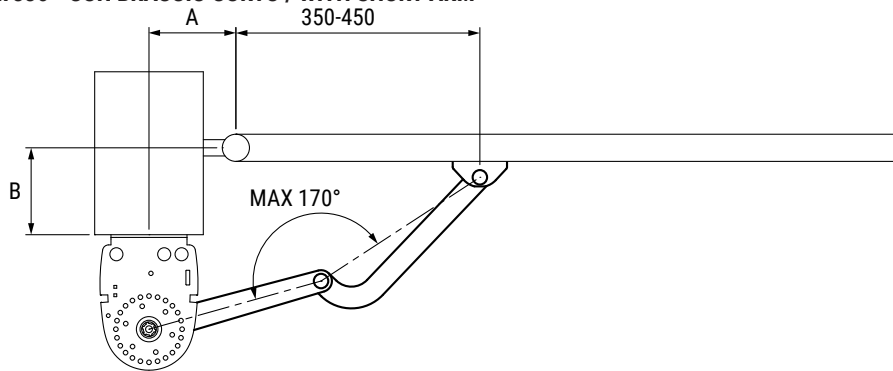


TABELLA 1 - TABLE 1		
A	B	$\alpha^\circ$
130	50 - 120	90°
140	120	90°
150	50	95°
180	180 - 200	95° - 100°
200	200	100°
250	250	105°

**LT337 - CON BRACCIO LUNGO / WITH LONG ARM**

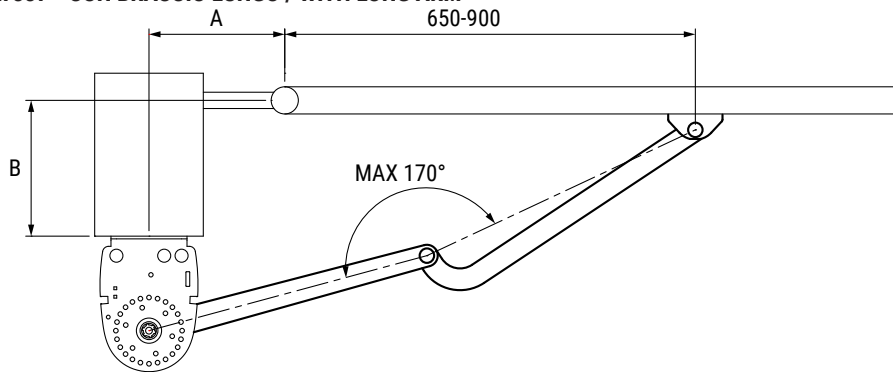


TABELLA 2 - TABLE 2		
A	B	$\alpha^\circ$
150	100	95°
150	450	90°
200	200	90°
250	0	120°
250	450	90°
300	200	90°

**LT338 - CON BRACCIO A SLITTA / WITH SLIDE ARM**

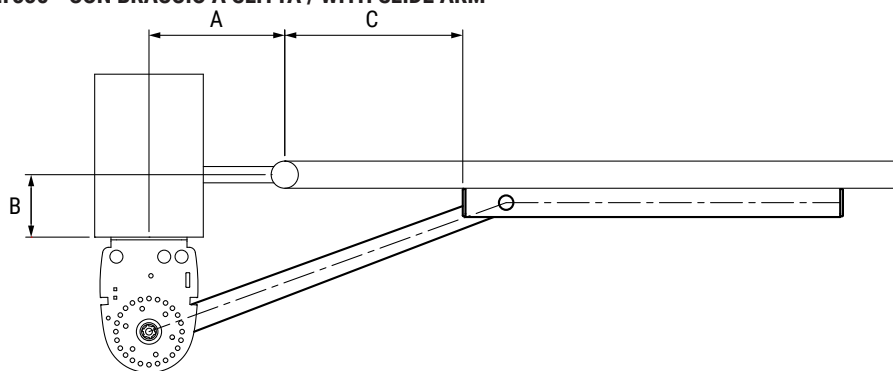
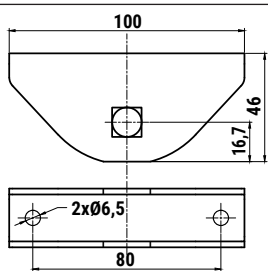


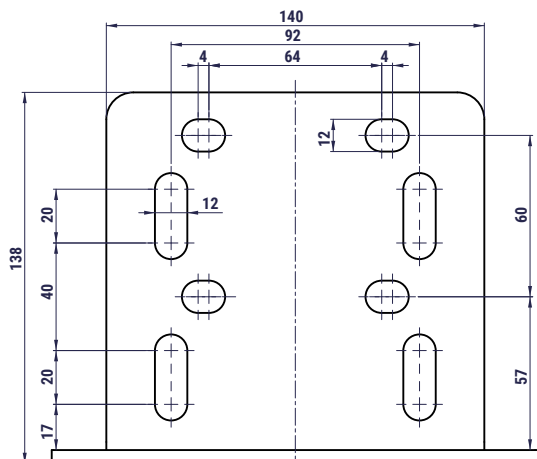
TABELLA 3 - TABLE 3			
A	B	C	$\alpha^\circ$
150	0	300 - 440	100°
150	145	405	90°
200	50	385	110°
200	100	365	90°
250	0	345	110°
250	80	325	90°

Le seguenti illustrazioni sono puramente indicative. È compito dell'installatore valutare la soluzione migliore in base allo spazio per il fissaggio dell'automazione e la scelta degli accessori. The following illustrations are purely indicative. It is the installer's task to evaluate the best solution according to the space for fixing the automation and the choice of accessories.

**Fig. 2**

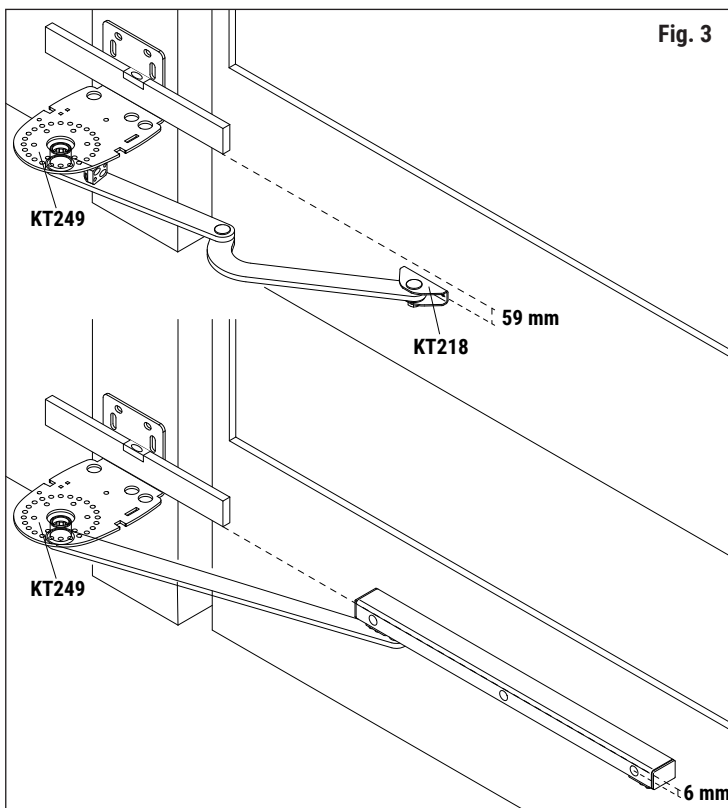


**KT218 - PIASTRA DI FISSAGGIO A CANCELLO / GATE FIXING PLATE**



**KT249 - PIASTRA DI FISSAGGIO A PILASTRO / PILLAR MOUNTING PLATE**

**Fig. 3**



## 6 INSTALLAZIONE AUTOMAZIONE AYRON • INSTALLATION AYRON DRIVE UNIT • INSTALLATION DES AYRON ANTRIEBS • INSTALLATION DE ACTIONNEUR AYRON • INSTALACIÓN DEL ACTUADOR AYRON • INSTALAÇÃO ACCIONADOR AYRON

### IT INSTALLAZIONE

- Il motore con bracci articolati serie AYRON può essere installato indifferentemente a destra o a sinistra, orientandolo come indicato in fig. 4.
- Fissare il motore AYRON alla staffa posteriore (KT249) con le viti in dotazione (Fig. 4 DETTAGLIO A).
- Assemblare i bracci snodati (Fig. 6) come da sequenza indicata in fig. 5 e fissarli alla staffa anteriore KT218 lubrificando i punti di rotazione.
- Muovendo manualmente il cancello verificare che tutta la corsa sia regolare e senza attriti.

### EN INSTALLATION

- The AYRON series motor with articulated arm may be installed either on the right or left hand side, oriented as shown in fig. 4.
- Fix the AYRON motor to the rear bracket (KT249) with the screws included (Fig. 4 DETAIL A).
- Assemble the articulated arms (fig. 6) in the sequence indicated in fig. 5 and fasten to the front bracket KT218, lubricating the pivot points.
- Move the gate manually and check that it moves smoothly throughout its entire travel without impediment or friction.

### DE INSTALLATION

- Der Motor mit Gelenkarmen Baureihe AYRON kann sowohl rechts als auch links installiert werden und ist wie in Abb. 4 gezeigt auszurichten.
- Den Motor AYRON am hinteren Bügel KT249 mit den im Lieferumfang enthaltenen Schrauben befestigen (Abb. 4 DETAIL A).
- Die Gelenkarme (Abb. 6) in der in Abb. 5 gezeigten Folge zusammensetzen und am vorderen Bügel KT218 befestigen, dabei die Drehpunkte schmieren.
- Das Tor von Hand bewegen und prüfen, dass sein Lauf regelmäßig und reibungslos erfolgt.

### FR INSTALLATION

- Le moteur à bras articulés série AYRON peut être installé indifféremment à droite ou à gauche, en l'orientant comme indiqué en fig. 4.
- Fixer le moteur AYRON à l'étrier arrière KT249 avec les vis fournies (Fig. 4 DETAIL A).
- Assembler les bras articulés (fig. 6) selon la séquence indiquée en fig. 5 et les fixer à l'étrier avant KT218 en lubrifiant les points de rotation.
- Tout en actionnant manuellement le portail, vérifier que toute la course soit régulière et dépourvue de frottements.

### ES INSTALACIÓN

- El motor con brazos articulados de la serie AYRON puede instalarse indistintamente a la derecha o a la izquierda, orientándolo como se muestra en la fig. 4.
- Fije el motor AYRON al soporte trasero KT249 con los tornillos suministrados (Fig. 4 DETALLE A).
- Monte los brazos articulados (fig. 6) según lo indicado por la secuencia en la fig. 5 y fíjelos al soporte delantero KT218 lubricando los pivotes de rotación.
- Moviendo a mano la cancela, compruebe que toda la carrera sea homogénea y no presente roces.

### PT INSTALAÇÃO

- O motor com braços articulados série AYRON pode ser instalado tanto à direita ou à esquerda, orientando-o conforme mostrado na fig. 4.
- Fixe o motor AYRON ao suporte traseiro KT249 com os parafusos fornecidos (Fig. 4 DETALHES A).
- Monte os braços articulados (fig. 6) de acordo com a sequência indicada na fig. 5 e fixe-os ao suporte dianteiro KT218 lubrificando os pontos de rotação.
- Movendo manualmente o portão verifique se todo o curso é regular e sem atritos.

Fig. 4

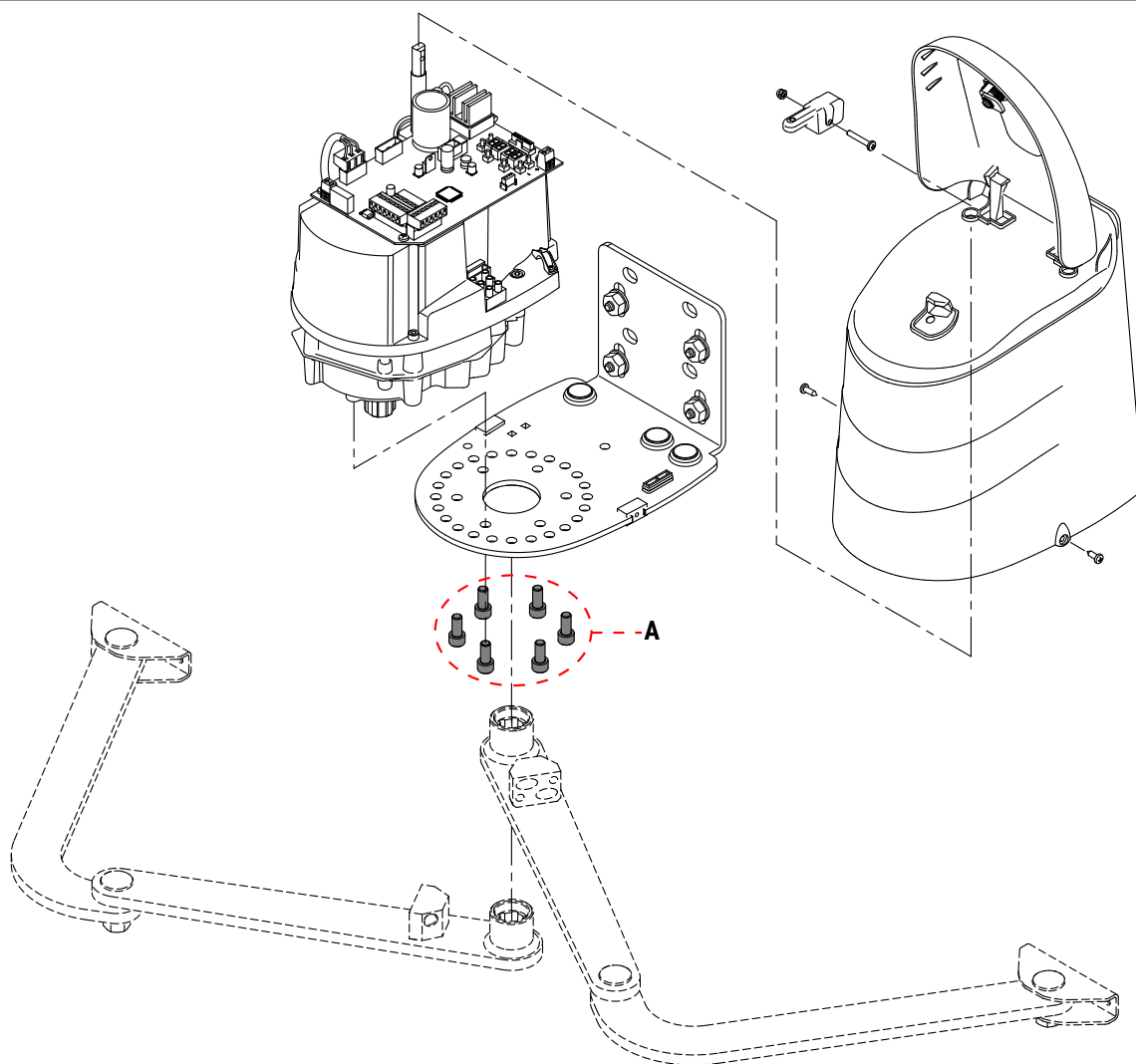


Fig. 5

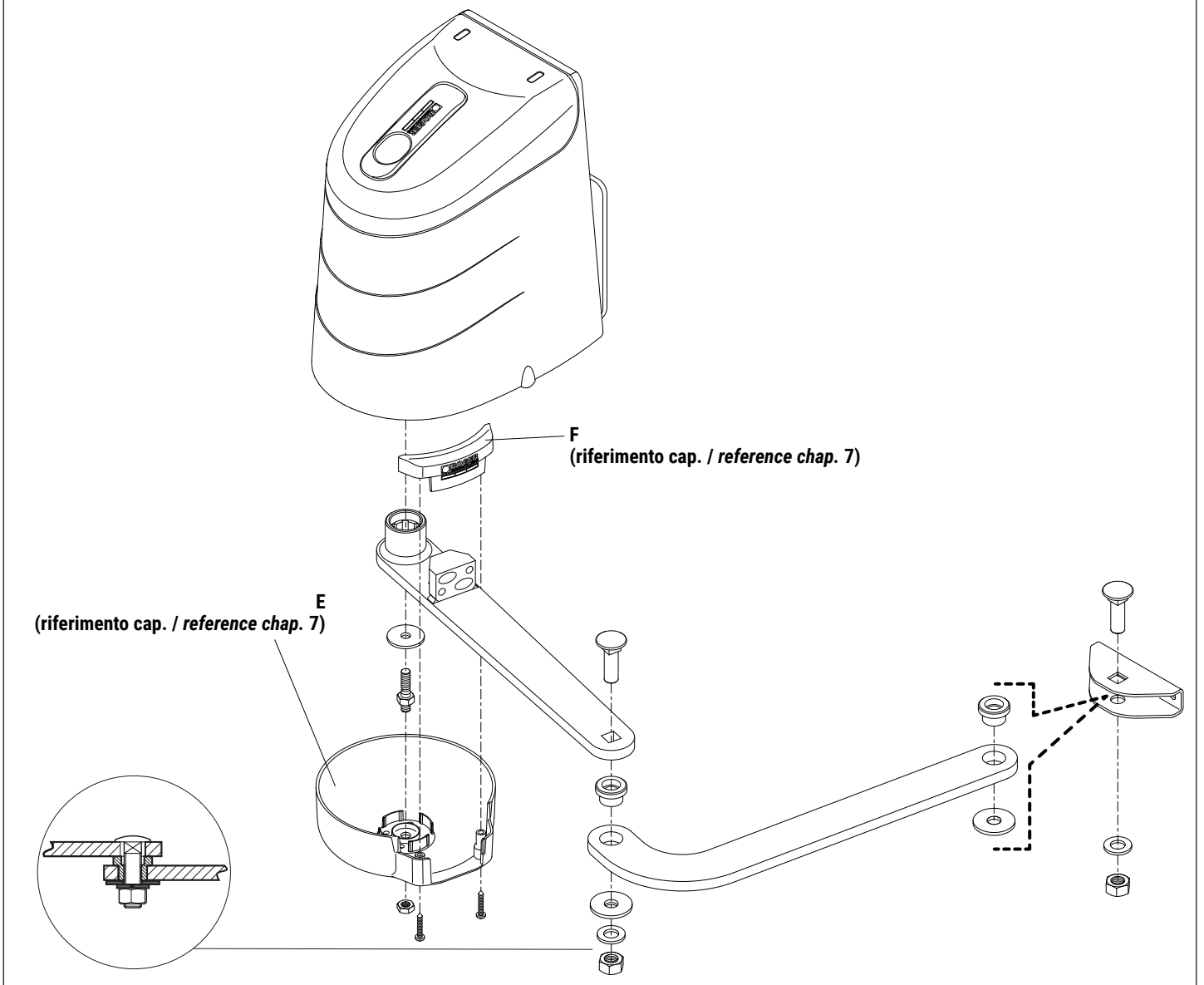
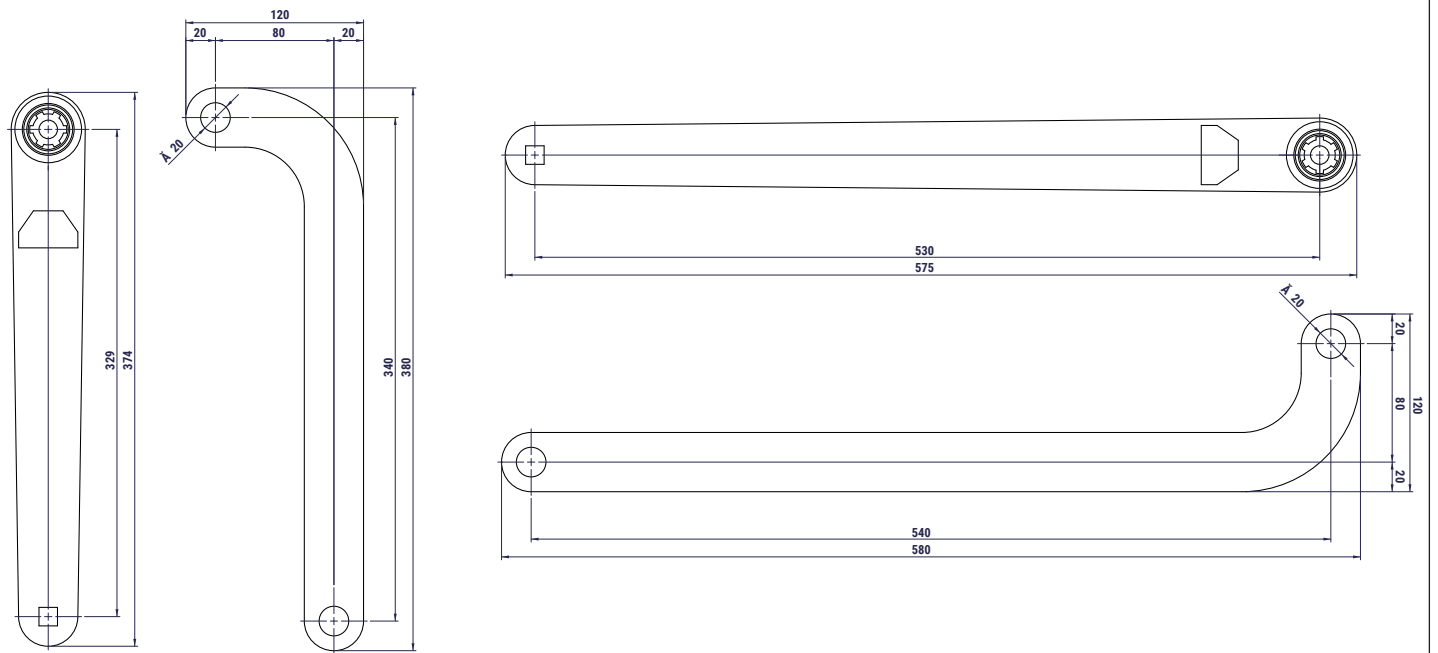


Fig. 6



LT336 - LEVE CORTE / SHORT LEVELS

LT337 - LEVE LUNGHE / LONG LEVELS

## 7 REGOLAZIONE DEL FERMO MECCANICO IN APERTURA E CHIUSURA • OPENING AND CLOSING MECHANICAL LIMIT SWITCHES ADJUSTMENT • EINSTELLUNG DER ENDSCHALTER • RÉGULATION DES FIN DE COURSE • REGULACIÓN DEL FIN DE CARRERA • REGULAÇÃO DO FIM DE CURSO

**IT**  Utilizzare i fermi meccanici esterni al motore come ulteriore sicurezza di arresto alle battute meccaniche del cancello.

**ATTENZIONE: I FERMI MECCANICI VANNO SEMPRE FISSATI.**

Le battute meccaniche del cancello in apertura e chiusura devono sempre essere predisposte.

In base alla posizione di installazione del motore destra o sinistra regolare i fermi meccanici come indicato di seguito:

**NOTA: in fig. 7 ed in descrizione è indicato un esempio di motore SINISTRO.**

- Portare il cancello in posizione di massima di apertura, avvitare il fermo meccanico (A) alla sinistra della leva nella posizione più vicina utilizzando i fori della staffa KT249. Se necessario regolare in modo millimetrico il fermo tramite le viti (B1) posizionate nella leva.
- La vite del braccio (B1) deve essere in contatto con il fermo meccanico (A).
- Eseguire la stessa operazione anche in chiusura posizionando il fermo meccanico (C) alla destra della leva.
- Verificare che il cancello lavori liberamente e senza attriti.
- A regolazione e verifica ultimata serrare i grani (D) che bloccano le viti (B1-B2).
- Avvitare la copertura (E) e la relativa mostrina (F) come indicato in figura 5.

**EN**  Use the external mechanical stops in the motor as a supplementary safety measure in addition to the mechanical stops of the gate.

**WARNING: THE MECHANICAL STOPS MUST ALWAYS BE SECURELY FASTENED.**

Mechanical stops in the gate open and gate closed positions must always be used.

Depending on the installation position of the right or left motor adjust the mechanical stops as shown below:

**NOTE: an example of a LEFT engine is shown in fig. 7 and in the description.**

- Move the gate to the maximum opening position, screw the mechanical stop (A) to the left of the lever in the nearest position using the holes of the KT249 bracket. If necessary adjust the stop millimetrically using the screws (B1) positioned in the lever.
- The arm screw (B1) must be in contact with the mechanical stop (A).
- Perform the same operation also when closing by positioning the mechanical stop (C) to the right of the lever.
- Check that the gate works freely and without friction.
- Once the adjustment and check has been completed, tighten the grains (D) that block the screws (B1-B2).
- Screw on the cover (E) and the relative display (F) as shown in figure 5.

**DE**  Die mechanischen Feststeller im Extern des Motor als weiteren Sicherheitsstopp an den mechanischen Anschlägen des Tors verwenden.

**ACHTUNG: DIE MECHANISCHEN FESTSTELLER MÜSSEN SIE IMMER BEFESTIGT WERDEN.**

Die mechanischen Anschläge des Tors in Öffnung und Schließung müssen immer angebracht werden.

Je nach Einbaulage des rechten oder linken Motors stellen Sie die mechanischen Anschläge wie unten dargestellt ein:

**HINWEIS: Ein Beispiel für einen linken Motor ist in Abb. 7 und in der Beschreibung dargestellt.**

- Bewegen Sie das Tor in die maximale Öffnungsposition, schrauben Sie den mechanischen Anschlag (A) links vom Hebel in die nächstgelegene Position, indem Sie die Löcher der Halterung KT249 verwenden. Gegebenenfalls den Anschlag mit den im Hebel positionierten Schrauben (B1) millimetergenau einstellen.
- Die Armschraube (B1) muss mit dem mechanischen Anschlag (A) in Kontakt sein.
- Führen Sie den gleichen Vorgang auch beim Schließen durch, indem Sie den mechanischen Anschlag (C) rechts vom Hebel positionieren.
- Prüfen Sie, ob das Tor frei und ohne Reibung funktioniert.
- Nach Abschluss der Einstellung und Kontrolle ziehen Sie die Körner (D) an, die die Schrauben (B1-B2) blockieren.
- Schrauben Sie die Abdeckung (E) und die entsprechende Anzeige (F) wie in Abbildung 5 dargestellt an.

**FR**  Utiliser les fermoirs mécaniques externe au motor comme sécurité d'arrêt supplémentaire aux butées mécaniques du portail.

**ATTENTION : LES BUTÉES MÉCANIQUES DOIVENT TOUJOURS ÊTRE FIXÉES.**

Les butées mécaniques du portail en ouverture et en fermeture doivent toujours être prédisposées.

En fonction de la position de montage du moteur droit ou gauche, réglez les butées mécaniques comme indiqué ci-dessous :

**NOTE : un exemple de moteur GAUCHE est présenté dans la fig. 7 et dans la description.**

- Déplacez le portail en position d'ouverture maximale, vissez la butée mécanique (A) à gauche du levier dans la position la plus proche en utilisant les trous du support KT249. Si nécessaire, ajustez la butée millimétrée à l'aide des vis (B1) positionnées dans le levier.
- La vis du bras (B1) doit être en contact avec la butée mécanique (A).
- Effectuez la même opération également lors de la fermeture en positionnant la butée mécanique (C) à droite du levier.
- Vérifier que le portail fonctionne librement et sans frottement.
- Une fois le réglage et la vérification terminés, serrer les grains (D) qui bloquent les vis (B1-B2).
- Visser le couvercle (E) et l'affichage correspondant (F) comme indiqué sur la figure 5.

**ES**  Utilice los retenes mecánicos externo situados dentro del motor como elemento de seguridad adicional de los topes mecánicos de la cancela.

**ATENCIÓN: LOS RETÉN MECÁNICOS SE UTILICEN SIEMPRE TIENEN QUE FIJARSE. Siempre han de estar preinstalados los topes mecánicos de la cancela al abrirse y al cerrarse.**

Dependiendo de la posición de instalación del motor derecho o izquierdo, ajuste los topes mecánicos como se muestra a continuación:

**NOTA: en la fig. 7 y en la descripción se muestra un ejemplo de un motor IZQUIERDO.**

- Mueva la puerta a la posición de apertura máxima, atornille el tope mecánico (A) a la izquierda de la palanca en la posición más cercana usando los agujeros del soporte KT249. Si es necesario, ajuste el tope milimétricamente con los tornillos (B1) colocados en la palanca.
- El tornillo del brazo (B1) debe estar en contacto con el tope mecánico (A).
- Realice la misma operación también al cerrar, colocando el tope mecánico (C) a la derecha de la palanca.
- Compruebe que la puerta funciona libremente y sin roces.
- Una vez realizado el ajuste y el control, apriete los granos (D) que bloquean los tornillos (B1-B2).
- Atornille la tapa (E) y la relativa pantalla (F) como se muestra en la figura 5.

**PT**  Use os retenores mecánicos externo do motor como sistema de segurança adicional para parar os batentes mecânicos do portão.

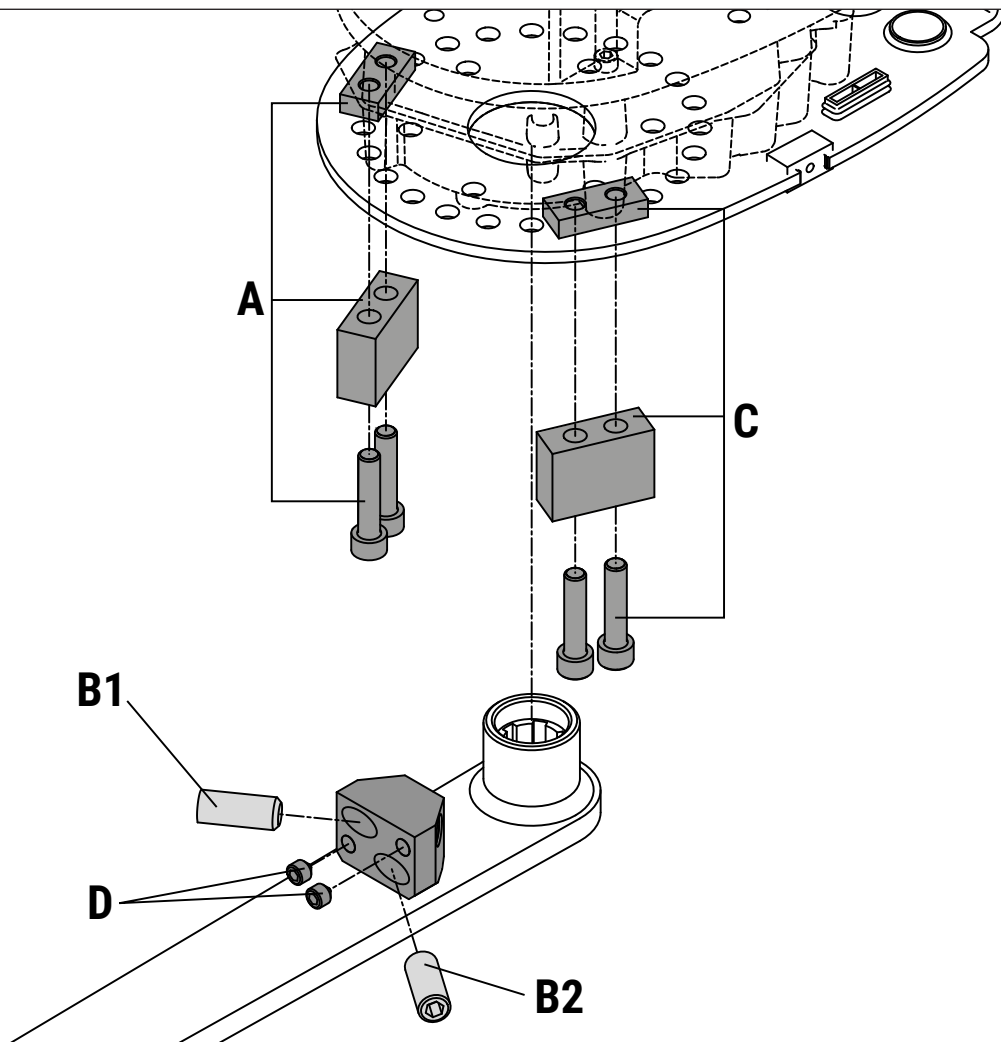
**ATENÇÃO: OS BATENTES MECÂNICOS DEVEM SEMPRE SER FIXADOS.**

Os batentes mecânicos do portão em abertura e em fecho devem sempre ser predispostos.

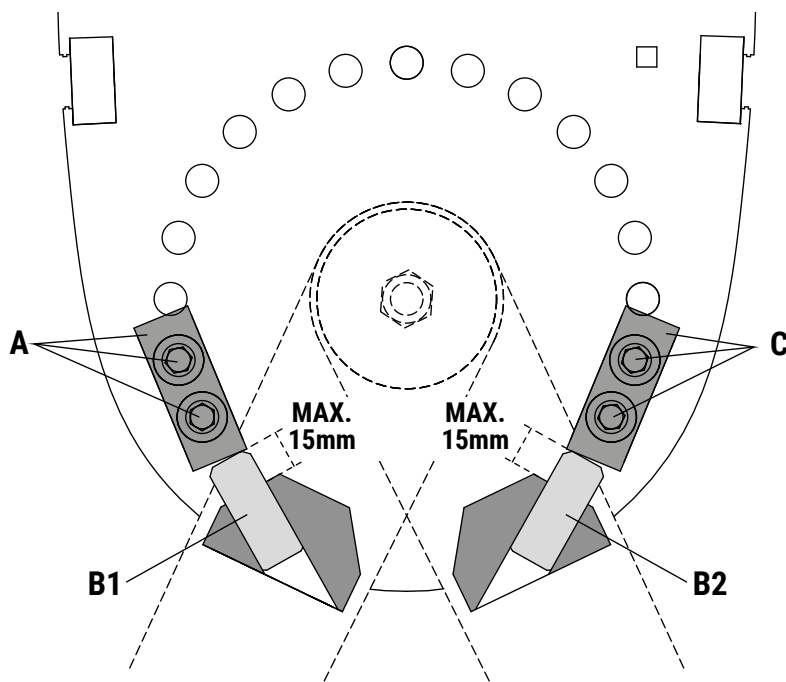
Dependendo da posição de instalação do motor direito ou esquerdo, ajustar os batentes mecânicos como se mostra abaixo:

**NOTA: um exemplo de um motor ESQUERDA é mostrado na fig. 7 e na descrição.**

- Deslocar a porta para a posição de abertura máxima, aparafusar o batente mecânico (A) à esquerda da alavanca na posição mais próxima, utilizando os orifícios do suporte KT249. Se necessário, ajustar o batente milimetricamente utilizando os parafusos (B1) posicionados na alavanca.
- O parafuso do braço (B1) deve estar em contacto com o batente mecânico (A).
- Executar a mesma operação também ao fechar, posicionando o batente mecânico (C) à direita da alavanca.
- Verificar se o portão funciona livremente e sem fricção.
- Uma vez concluída a regulação e verificação, apertar os grãos (D) que bloqueiam os parafusos (B1-B2).
- Aparafusar a tampa (E) e o visor relativo (F), como mostra a figura 5.



**SPORGENZA VITI B1 E B2: MAX. 15 mm.**  
**OLTRE LA MISURA INDICATA CAMBIARE LA**  
**POSIZIONE DEL FERMO MECCANICO.**  
**SCREW PROTRUSION B1 AND B2: MAX. 15 mm.**  
**BEYOND THE INDICATED SIZE CHANGE THE**  
**POSITION OF THE MECHANICAL STOP.**



## 8 COLLEGAMENTI ELETTRICI • ELECTRICAL CONNECTIONS • ELEKTRISCHE ANSCHLÜSSE • CONNEXIONS ÉLECTRIQUES • CONEXIONES ELÉCTRICAS • LIGAÇÕES ELÉCTRICAS

**IT** I collegamenti elettrici e il collaudo dei motoriduttori AYRON sono illustrati in figura 8 e nel manuale di installazione della centrale di comando B70/2ML.  
**ATTENZIONE:** è necessario eseguire il collegamento di messa a terra ⚡ nell'automazione con la centrale B70/2ML.  
**NOTA:** Applicare il tappo in dotazione sul foro opposto a quello del passaggio cavi.

**EN** The electrical connections and test procedure for AYRON gear motors are illustrated in figure 8 and in the installation manual of the B70/2ML control unit.  
**WARNING:** it is necessary to perform the earth connection ⚡ in the automation with the B70/2ML control unit.  
**NB:** fit the cap on the hole opposite the one where the cables pass through.

**DE** Die elektrischen Anschlüsse und die Abnahme der Antriebe AYRON sind in der Abbildung 8 und im Installationshandbuch des Steuergeräts B70/2ML dargestellt.  
**ACHTUNG:** es ist notwendig, die Erdungsanschluss durchzuführen ⚡ in der Automatisierung mit der Steuereinheit B70/2ML.  
**HINWEIS:** Den beige-packten Verschluss auf der dem Kabeldurchzug entgegengesetzten Bohrung anbringen.

**FR** Les raccordements électriques et le contrôle des motoréducteurs AYRON sont illustrés dans la figure 8 et dans le manuel d'installation de la centrale de commande B70/2ML.  
**ATTENTION:** il n'est nécessaire effectuer la liaison à la terre ⚡ dans l'automatisation avec l'unité de contrôle B70/2ML.  
**REMARQUE:** Appliquer le bouchon fourni sur le trou opposé à celui du passage des câbles.

**ES** Las conexiones eléctricas y el ensayo de los motorreductores AYRON se han ilustrado en la figura 8 y en el manual de instalación de la central de mando B70/2ML.  
**ATENCIÓN:** es necesario realizar la conexión de tierra ⚡ en la automatización con la unidad de control B70/2ML.  
**NOTA:** Coloque el tapón (suministrado) en el agujero opuesto al del paso de los cables.

**PT** As ligações elétricas e o ensaio dos moto redutores AYRON são ilustrados na figura 8, e no manual de instalação da unidade de controlo B70/2ML.  
**ATENÇÃO:** é necessário executar a ligação à terra ⚡ em automatização com a unidade de controlo B70/2ML.  
**NOTA:** Coloque o tapón (suministrado) em el agujero opuesto al del paso de los cables.

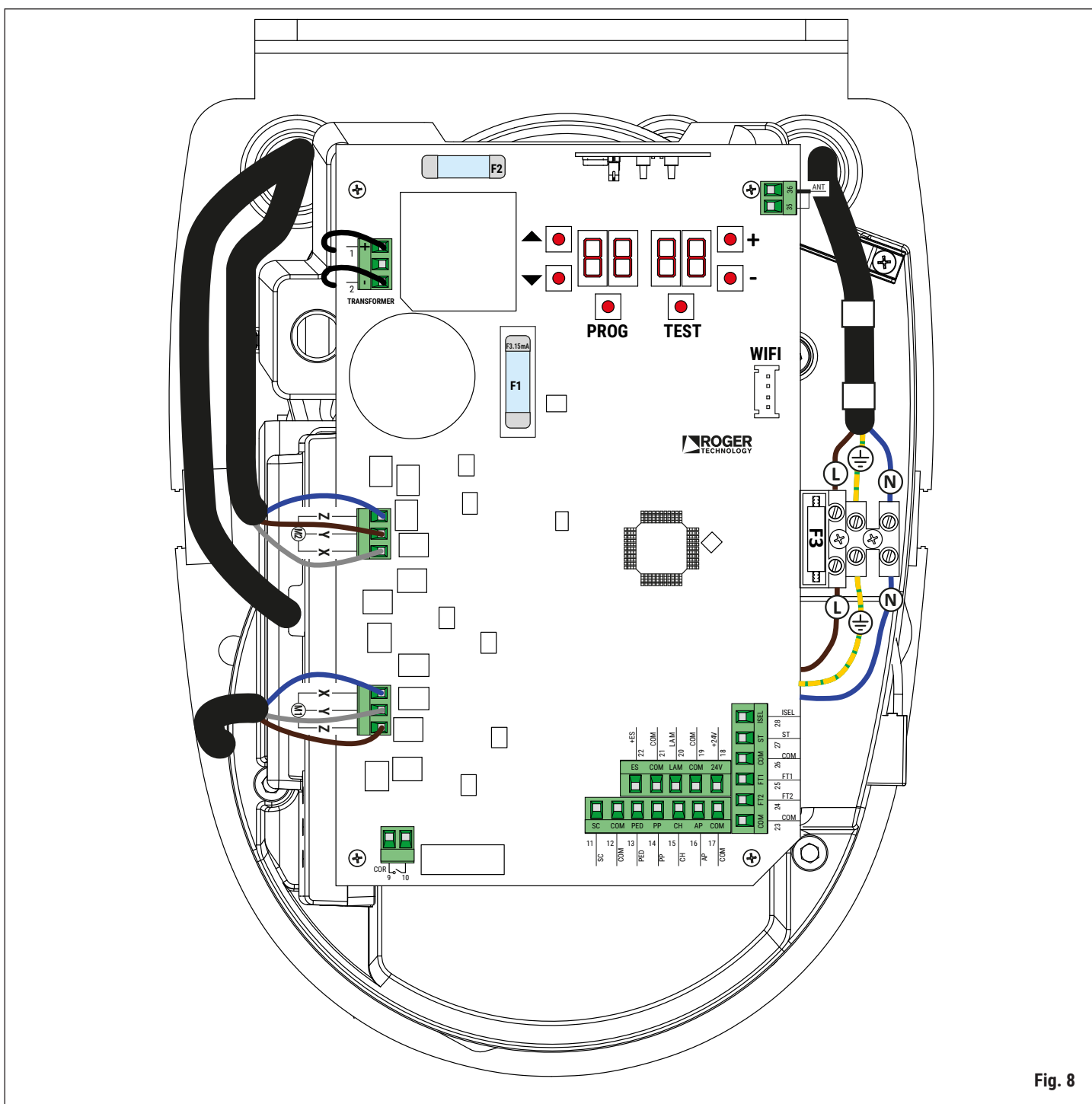


Fig. 8



## 9 SISTEMA DI SBLOCCO DA ESTERNO CON CORDINO (OPZIONALE) • EXTERNAL RELEASE SYSTEM WITH CABLE (OPTIONAL) • ENTRIEGELUNGSSYSTEM VON AUSSEN MIT SEILZUG (OPTIONAL) • SYSTÈME DE DÉVERROUILLAGE DE L'EXTÉRIEUR AVEC CORDON (EN OPTION) • SISTEMA DE DESBLOQUEO DESDE EXTERIOR CON CUERDA AUXILIAR (OPCIONAL) • SISTEMA DE DESBLOQUEIO A PARTIR DO EXTERIOR COM CORDA (OPCIONAL)

- IT** È possibile installare il sistema di sblocco da esterno a cordino RL673.
- Aprire il coperchio di AYRON.
  - Passare il cordino metallico [A] provvisto di guaina nella cava rettangolare della piastra KT249 ed attraverso i guida cavi [B].
  - Assemblare i componenti seguendo le istruzioni presenti nell'accessorio.
  - Collegare l'altra parte del cordino metallico ad una maniglia di sblocco NON di nostra fornitura.
  - Verificare il corretto funzionamento. Richiudere il coperchio di AYRON.

- FR** Il est possible d'installer le système de déverrouillage de l'extérieur à cordon RL673.
- Ouvrir le couvercle de AYRON.
  - Faites passer le cordon métallique [A] avec la gaine dans la fente rectangulaire de la plaque KT249 et dans les guides-câbles [B].
  - Assemblez les composants en suivant les instructions de l'accessoire.
  - Connectez l'autre partie du cordon métallique à une poignée de déverrouillage NON fournie par nous.
  - Vérifiez le bon fonctionnement. Fermez le couvercle d'AYRON.

- EN** The RL673 external safety release system with cord may be installed on the unit.
- Open the cover of the AYRON
  - Pass the metal cable [A] provided with sheath in the rectangular groove of the KT249 plate and through the cable guides [B].
  - Assemble the components following the instructions in the accessory.
  - Connect the other part of the metal cable to a release handle NOT supplied by us.
  - Check the correct functioning. Close the cover of the AYRON.

- ES** Se puede instalar el sistema de desbloqueo desde el exterior con cuerda auxiliar RL673.
- Abra la tapa del AYRON
  - Pase el cable metálico [A] provisto de funda en la ranura rectangular de la placa KT249 y a través de las guías del cable [B].
  - Ensamble los componentes siguiendo las instrucciones del accesorio.
  - Conecte la otra parte del cable metálico a una manija de liberación NO suministrada por nosotros.
  - Compruebe el funcionamiento correcto. Cierre la tapa del AYRON.

- DE** Man kann der Entriegelungssystem RL673 von Außen mit Seilzug installieren.
- Den Deckel des AYRON öffnen.
  - Führen Sie das mit einer Ummantelung versehene Metallkabel [A] in die rechteckige Nut der Platte KT249 und durch die Kabelführungen [B].
  - Montieren Sie die Komponenten gemäß den Anweisungen im Zubehör.
  - Schließen Sie den anderen Teil des Metallkabels an einen NICHT von uns gelieferten Auslösegriff an.
  - Prüfen Sie die korrekte Funktion. Den Deckel des AYRON wieder schließen.

- PT** É possível instalar o sistema de desbloqueio a partir do exterior com corda RL673.
- Abra a tampa do AYRON
  - Passar o cabo metálico [A] fornecido com bainha na ranhura rectangular da placa KT249 e através das guias do cabo [B].
  - Montar os componentes seguindo as instruções do acessório.
  - Ligar a outra parte do cabo metálico a um cabo de desengate NÃO fornecido por nós.
  - Verificar o correcto funcionamento. Volte a fechar a tampa do AYRON.

### RL673 - KIT PER SBLOCCO DALL'ESTERNO CON MANIGLIA ESISTENTE / KIT FOR UNLOCKING FROM OUTSIDE WITH EXISTING HANDLE

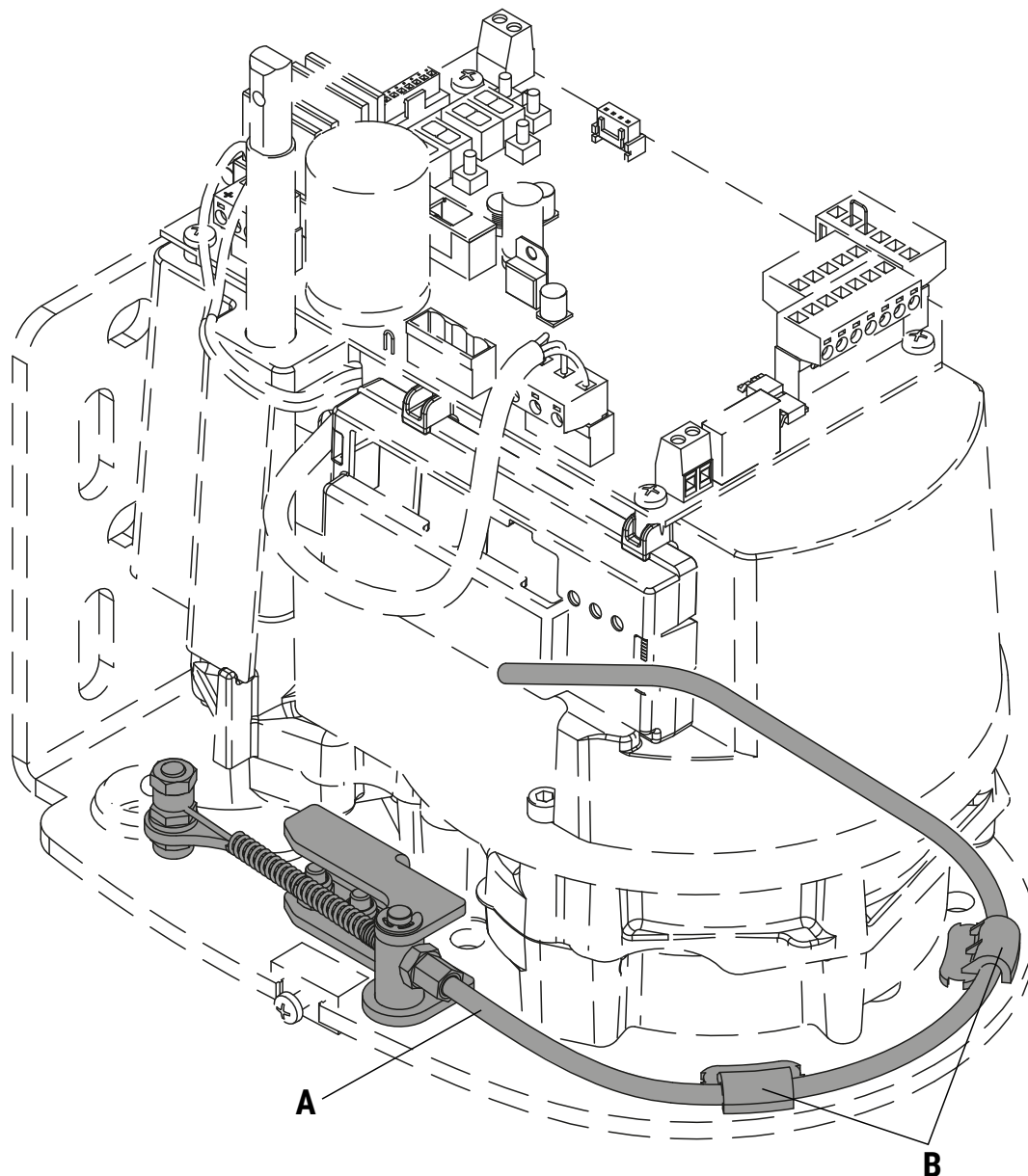


Fig. 9

