

CE



IS178 Rev.02 15/10/2020

M90/F4ES - M90/F4ESO

Fotocellule

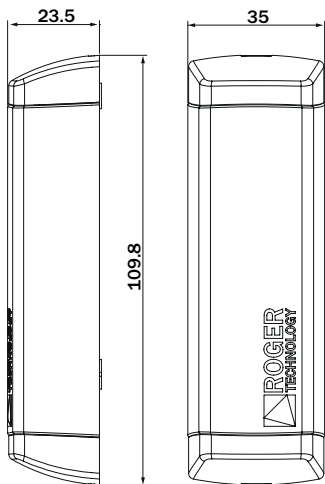
ROGER ACCESSORI

- IT - Istruzioni e avvertenze per l'installatore - pag.7
- EN - Instruction and warnings for the installer - pag.10
- DE - Anleitungen und Hinweise für den Installateur - S.13
- FR - Instructions et mises en garde pour l'installateur - page 16
- ES - Instrucciones y advertencias para el instalador - pág.19
- PT - Instruções e advertências para o instalador - pág.22

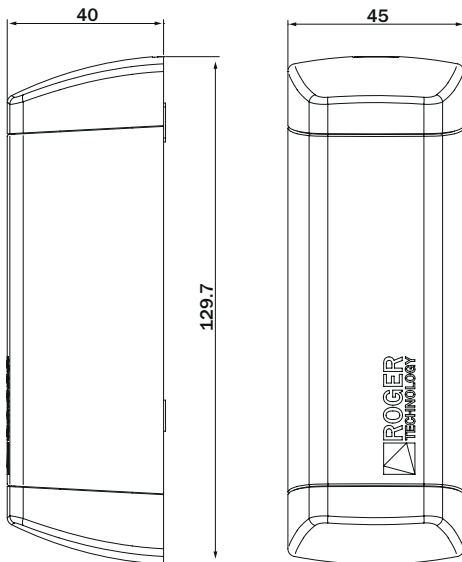
 **ROGER**[®]
TECHNOLOGY

1

M90/F4ES

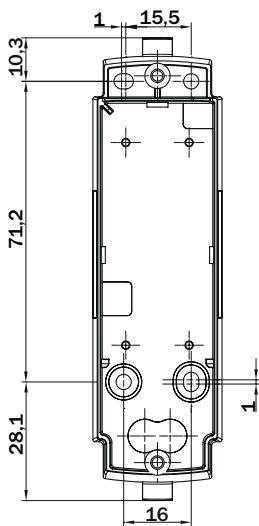


M90/F4ESO

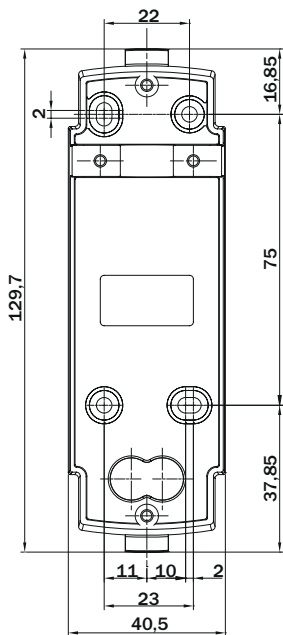


2

M90/F4ES



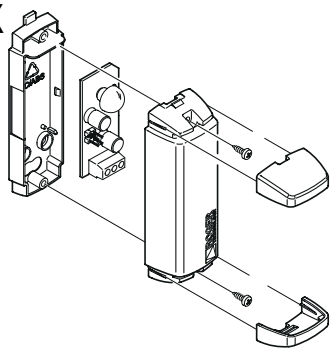
M90/F4ESO



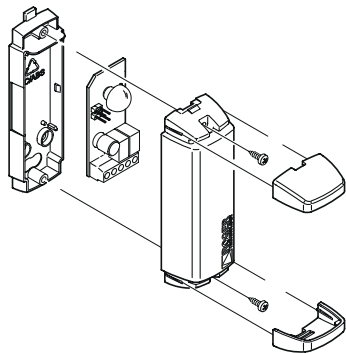
3

M90/F4ES

TX

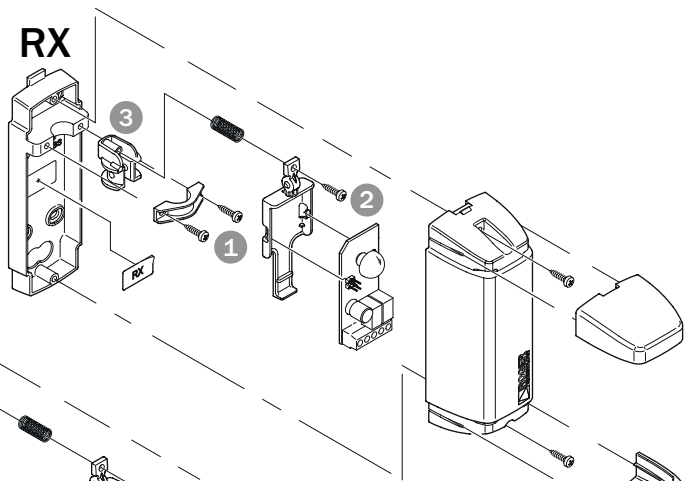


RX

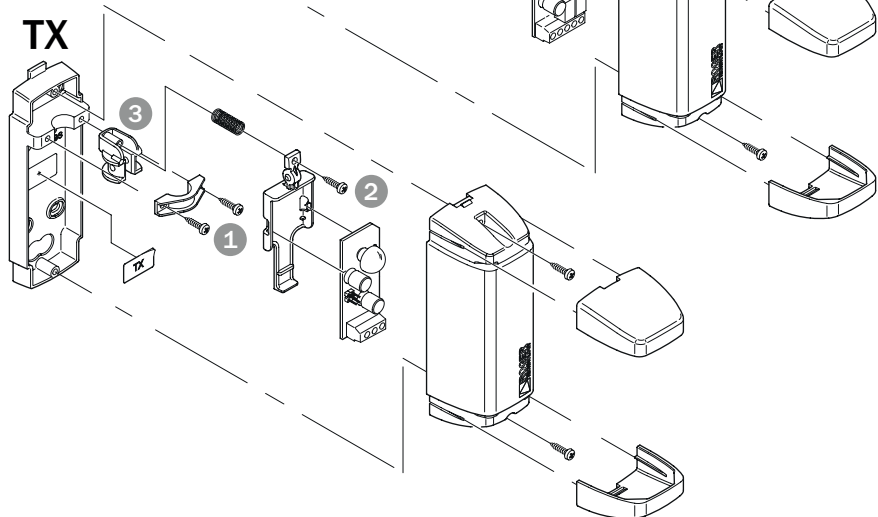


M90/F4ESO

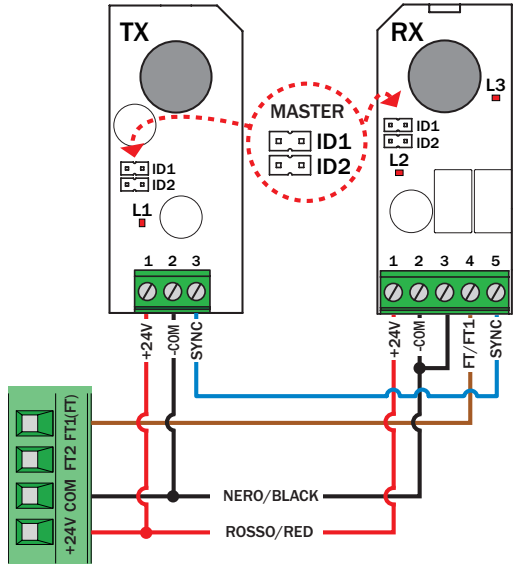
RX



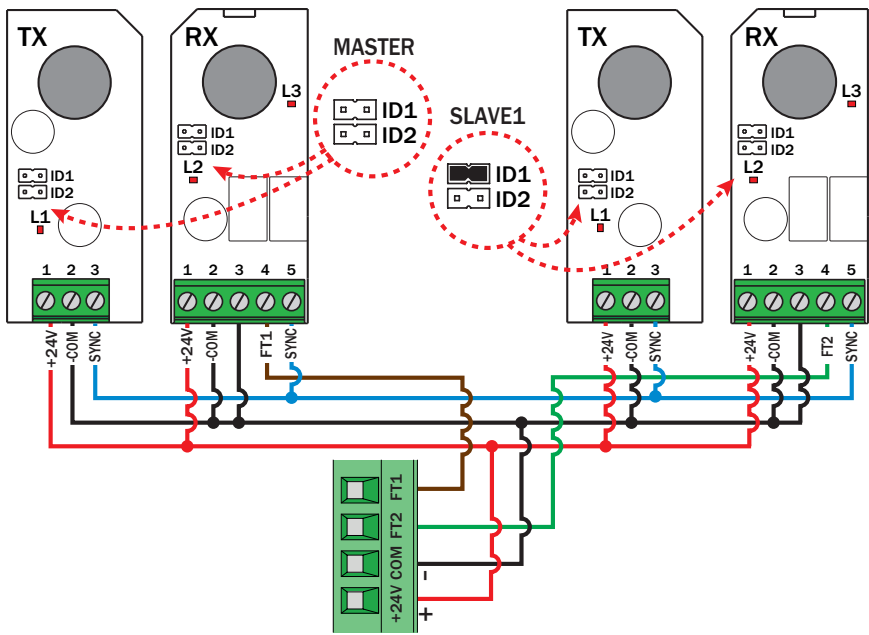
TX



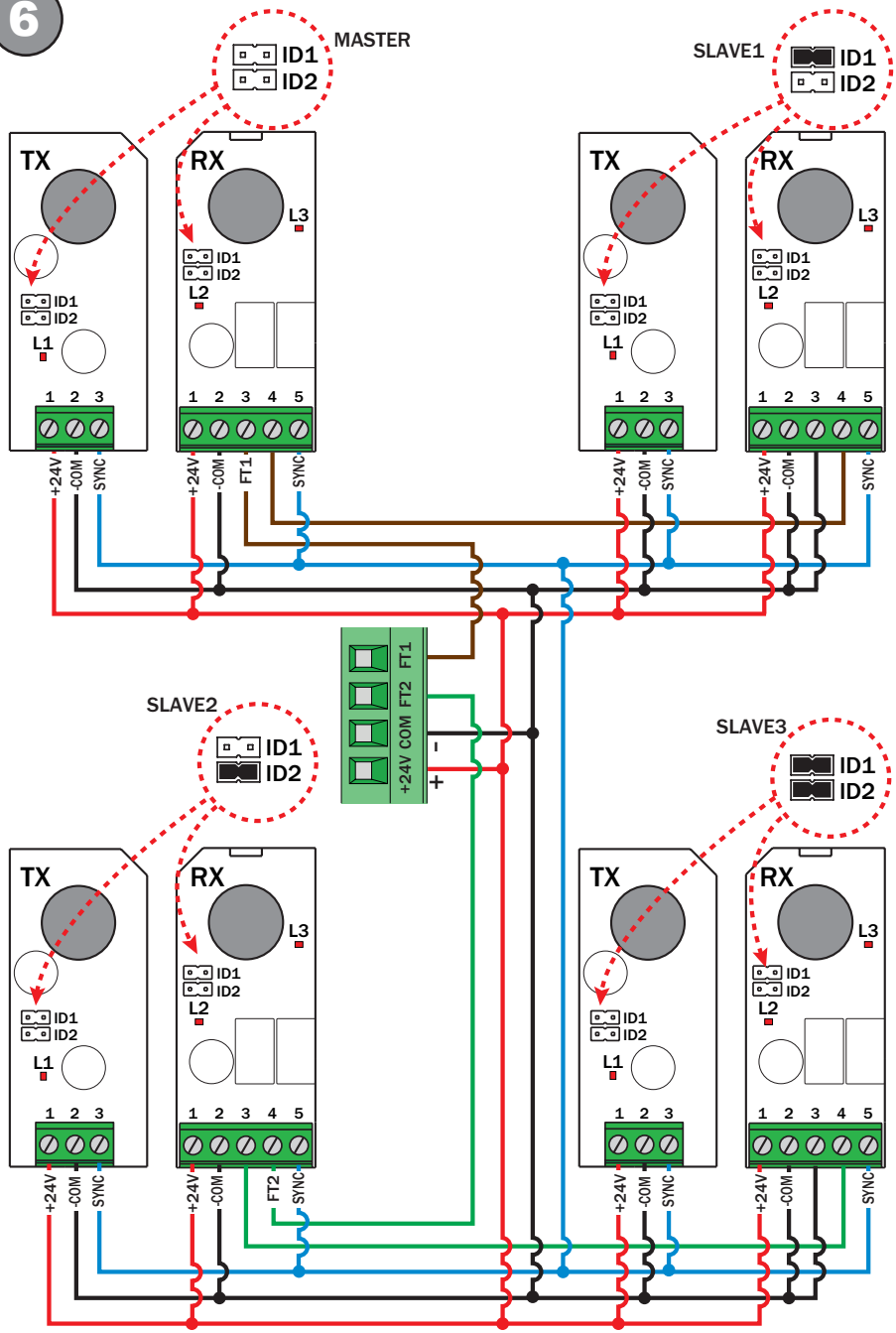
4



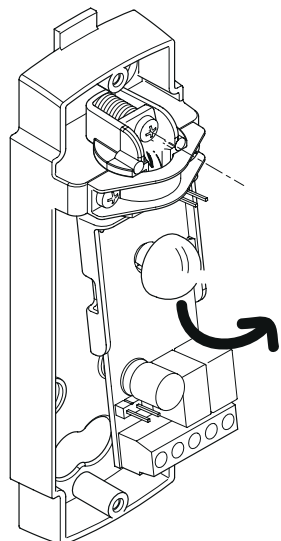
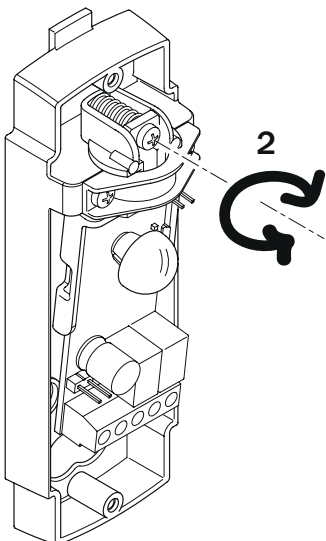
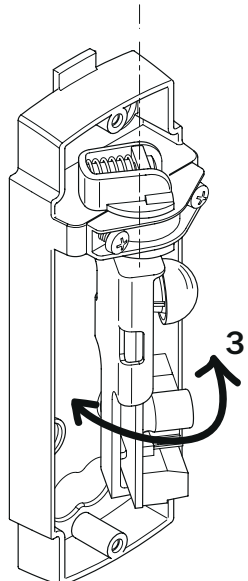
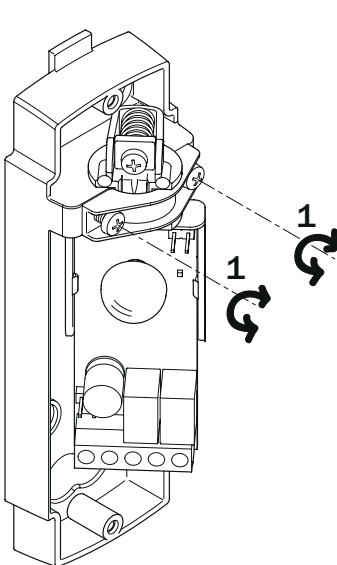
5



6



7



1 Avvertenze generali

Il presente manuale di installazione è rivolto esclusivamente a personale qualificato.

ROGER TECHNOLOGY declina qualsiasi responsabilità derivante da un uso improprio o diverso da quello per cui è destinato ed indicato nel presente manuale.

L'installazione, i collegamenti elettrici e le regolazioni devono essere effettuati da personale qualificato nell'osservanza della Buona Tecnica ed in ottemperanza alle normative vigenti.

Prima di iniziare l'installazione verificare l'integrità del prodotto.


Togliere l'alimentazione elettrica, prima di qualsiasi intervento. Scollegare anche eventuali batterie tampone, se presenti.

Per l'eventuale riparazione o sostituzione dei prodotti dovranno essere utilizzati esclusivamente ricambi originali.

I materiali dell'imballaggio (plastica, polistirolo, ecc.) non vanno dispersi nell'ambiente e non devono essere lasciati alla portata dei bambini in quanto potenziali fonti di pericolo.

ATTENZIONE! La manipolazione delle parti elettroniche e dei conduttori deve essere effettuata con la massima cautela, in quanto trattasi di dispositivi sensibili alle scariche elettrostatiche.

2 Caratteristiche tecniche

TECNOLOGIA ADOTTATA	Infrarosso attivo, con trasmissione modulata controllata da microcontrollore
TENSIONE DI ALIMENTAZIONE	24 Vac/dc
ASSORBIMENTO DI CORRENTE	TX = 18 mA, RX = 27 mA
LUNGHEZZA D'ONDA EMISSIONE INFRAROSSO	860 nm
ANGOLO DI EMISSIONE DEL DIODO	±10°
DISTANZA MASSIMA DI FUNZIONAMENTO	15 m
DISTANZA MINIMA DI FUNZIONAMENTO	0,8 m
CONTATTO DI USCITA	Doppio relay con contatti in serie (doppia sicurezza), uscita normalmente chiusa, 30 V max 0,5 A max con carico resistivo.
TIPOLOGIA DI SINCRONISMO	digitale, connessione via filo
TEMPO DI INTERVENTO RELAYS	<30 ms
RITARDO AL RILASCIO RELAYS	100 ms
TEMPERATURA DI FUNZIONAMENTO	 -20°C +55°C
GRADO DI PROTEZIONE	IP55
DIMENSIONI M90/F4ES	mm 35x109,8x23,5 - Peso: 100 gr
DIMENSIONI M90/F4ESO	mm 45x129,7x40 - Peso: 202 gr

3 Descrizione

Le fotocellule sincronizzate **M90/F4S** e **M90/F4ESO** sono dispositivi di rilevamento di presenza ad infrarossi.

4 Collegamenti elettrici

TRASMETTITORE TX	DESCRIZIONE
1(+24V) 2-COM (0V)	Alimentazione 24VAC-DC.
3(SYNC)	Morsetto di sincronismo SYNC. Collegare il morsetto 3-SYNC della fotocellula trasmittente al morsetto 5-SYNC della fotocellula ricevente.
RICEVITORE RX	DESCRIZIONE
1(+24V) 2-COM (0V)	Alimentazione 24VAC-DC.
3 /4 (N.C.)	Contatto N.C.. Uscita collegamento fotocellule.
5(SYNC)	Morsetto di sincronismo SYNC. Collegare il morsetto 5-SYNC della fotocellula ricevente al morsetto 3-SYNC della fotocellula trasmittente.

5 Segnalazioni

LED	ACCESO/ LAMPEGGIANTE	SPENTO
L1 (TX)	Presenza di alimentazione.	Mancanza di alimentazione o collegamento errato.
L2 (RX)	Acceso: segnale ottimo	Nei primi 20 minuti dopo aver dato alimentazione, il LED è spento in assenza di segnale infrarosso ricevuto. Trascorsi 20 minuti dall'accensione il LED rimane spento.
	Lampeggio veloce: segnale forte. Nei primi 20 minuti dall'accensione il LED lampeggia o è acceso fisso se riceve segnale infrarosso.	
	Lampeggio lento: segnale scarso.	
L3 (RX)	Normalmente acceso. Contatto N.C. chiuso.	Rilevato un ostacolo. Contatto N.C. aperto.

6 Controlli preliminari

1. La superficie di fissaggio delle fotocellule deve essere pulita e in bolla, e non deve essere soggetta a vibrazioni.
2. La portata massima impostata di fabbrica è di 15 m.
3. Per installazioni con distanza tra trasmettitore **TX** e ricevitore **RX** inferiore a 2,5 m, è necessario rimuovere le lenti del trasmettitore e del ricevitore facendo attenzione a non danneggiare la fotocellula.
4. La distanza minima di installazione consentita è 80 cm.

7 Installazione

1. Aprire le fotocellule e rimuovere le schede elettroniche.
2. In assenza di alimentazione di rete, effettuare i collegamenti elettrici come indicato in fig. 4, 5 e 6.
Attenzione: per alimentazione 24 Vdc fare attenzione alle polarità. Per alimentazione 24 Vac collegare il polo negativo "-" delle fotocellule al comune COM della centrale di comando.
3. Configurare una coppia di fotocellule come coppia MASTER (vedi fig. 4) mediante i jumper ID1 e ID2.
4. Configurare, mediante i jumper ID1 e ID2, le eventuali altre coppie di fotocellule come SLAVE1, SLAVE2, SLAVE3, fig. 5 e 6.
Attenzione: non ci possono essere configurazioni SLAVE uguali tra loro, e solo una coppia deve essere configurata come MASTER.
NOTA: modificare la posizione dei jumper in assenza di tensione.
5. Collegare con filo di sincronizzazione (SYNC) le fotocellule. **Se non collegato le fotocellule NON funzionano.**
6. E' possibile collegare fino a 4 coppie di fotocellule sincronizzate (1 MASTER + 3 SLAVE).
7. Eseguire la procedura di allineamento prima di chiudere definitivamente le fotocellule, vedi capitolo 8.

8 Procedura di allineamento

La procedura di allineamento si deve eseguire su una coppia di fotocellule alla volta.

1. Dare alimentazione.
2. Posizionare il ricevitore **RX** e il trasmettitore **TX** in asse ottico tra loro.
3. **Solo M90/F4ESO.** Regolare l'orientamento del fascio come indicato in fig. 7.
Per la regolazione dell'asse orizzontale ($\pm 105^\circ$), allentare le viti [1], orientare la staffa [3] fino a raggiungere la posizione ideale. Fissare le viti [1].
Per la regolazione dell'asse verticale ($\pm 5^\circ$), ruotare la vite [2] in senso orario o antiorario fino a raggiungere la posizione ideale.
4. Per i primi 20 minuti dall'accensione il LED **L2** lampeggia tanto più rapidamente quanto più segnale viene ricevuto, fino a rimanere acceso fisso con segnale massimo. Trascorsi 20 minuti, il LED **L2** si spegne. Per procedere ad una nuova verifica dell'allineamento, togliere e ridare alimentazione.
5. Il LED **L3** deve rimanere acceso ad indicare che il contatto N.C. è chiuso. Se è spento significa che il contatto è aperto e che la fotocellula rileva un ostacolo.
6. Fissare definitivamente la fotocellula.
7. Chiudere il guscio delle fotocellule, fissandolo con le viti in dotazione.

9 Collaudo

1. Dare alimentazione alla centrale di comando. Il led **L1** si accende, il LED **L3** si accende (se le fotocellule non sono oscurate e sono correttamente allineate).
2. Con un oggetto cilindrico di diametro 50 mm interrompere il fascio tra le fotocellule. La porta o il cancello automatico si deve fermare o invertire il movimento. Il led rosso **L3** si spegne.
3. Ripetere la procedura posizionandosi vicino alla fotocellula **TX** e interrompere il fascio.
4. Ripetere la procedura posizionandosi vicino alla fotocellula **RX** e interrompere il fascio.
5. Nel caso di installazione di due o più coppie di fotocellule, ripetere la procedura verificando eventuali interferenze tra loro.

10 Manutenzione

Effettuare una manutenzione programmata ogni 6 mesi.

Verificare lo stato di pulizia e il funzionamento delle fotocellule, in particolare mantenere pulite le superfici esterne del ricevitore **RX** e del trasmettitore **TX**.

Nel caso ci sia presenza di sporco, umidità, insetti o altro, pulire le fotocellule e rieseguire la procedura di collaudo. Nel caso si noti dell'ossidazione sul circuito stampato valutare la sostituzione.

11 Smaltimento



Il prodotto deve essere disinstallato sempre da personale tecnico qualificato utilizzando le procedure idonee alla corretta rimozione del prodotto. Questo prodotto è costituito da vari tipi di materiali, alcuni possono essere riciclati altri devono essere smaltiti attraverso sistemi di riciclaggio o smaltimento previsti dai regolamenti locali per questa categoria di prodotto.

È vietato gettare questo prodotto nei rifiuti domestici. Eseguire la "raccolta separata" per lo smaltimento secondo i metodi previsti dai regolamenti locali; oppure riconsegnare il prodotto al venditore nel momento dell'acquisto di un nuovo prodotto equivalente.

Regolamenti locali possono prevedere pesanti sanzioni in caso di smaltimento abusivo di questo prodotto. **Attenzione!** alcune parti del prodotto possono contenere sostanze inquinanti o pericolose, se disperse potrebbero provocare effetti dannosi sull'ambiente e sulla salute umana.

12 Dichiarazione di Conformità

Il sottoscritto, rappresentante il seguente costruttore

Roger Technology

Via Botticelli 8, 31021 Bonisiolo di Mogliano V.to (TV)

DICHIARA che l'apparecchiatura descritta in appresso:

Descrizione: Fotocellula per aperture automatiche

Modello: M90

È conforme alle disposizioni legislative che traspongono le seguenti direttive:

- 2014/30/CEE
- 2014/35/EU
- 2011/65/EU

E che sono state applicate tutte le norme e/o specifiche tecniche di seguito indicate:

EN 61000-6-3; EN 61000-6-2

Ultime due cifre dell'anno in cui è stata affissa la marcatura **CE** 17.

Luogo: Mogliano V.to

Data: 10-05-2017

Firma

1 General safety precautions

This installation manual is intended for qualified personnel only.

ROGER TECHNOLOGY cannot be held responsible for any damage or injury due to improper use or any use other than the intended usage indicated in this manual.

Installation, electrical connections and adjustments must be performed by qualified personnel, in accordance with best practices and in compliance with applicable regulations.

Before installing the product, make sure it is in perfect condition


Disconnect the mains electrical power before performing any work. Also disconnect any buffer batteries used.

Only use original spare parts when repairing or replacing products.

The packaging materials (plastic, polystyrene, etc.) should not be discarded in the environment or left within reach of children, as they are a potential source of danger.

WARNING! Handle electronic parts and terminals with extreme care, as these parts are highly sensitive to static electricity.

2 Technical specifications

TECHNOLOGY USED	Active infrared, with modulated transmission controlled by a microcontroller
MAINS POWER VOLTAGE	24 Vac/dc
CURRENT ABSORPTION	TX = 18 mA, RX = 27 mA
INFRARED BEAM WAVELENGTH	860 nm
LED EMISSION ANGLE	±10°
MAXIMUM OPERATING RANGE	15 m
MINIMUM OPERATING RANGE	0,8 m
OUTPUT CONTACT	Double relays with contacts in series (double safety), normally closed contact, 30 V max 0.5 A max with resistive load
SYNCHRONISM	digital with wired connection
RELAY TRIGGER TIME	<30 ms
RELAY RELEASE TIME	100 ms
OPERATING TEMPERATURE	 -20°C +55°C
DEGREE OF PROTECTION	IP55
DIMENSIONS M90/F4ES	mm 35x109,8x23,5 - WEIGHT: 100 gr
DIMENSIONS M90/F4ESO	mm 45x129,7x40 - WEIGHT: 202 gr

3 Product description

The **M90/F4S** and **M90/F4ESO** synchronised photocells are infrared obstacle detection devices.

4 Electrical connections

TRANSMITTER TX	DESCRIPTION
1(+24V) 2-COM (0V)	Power supply 24VAC-DC.
3(SYNC)	Synchronism terminal SYNC. Connect the 3-SYNC terminal of the transmitter photocell to the 5-SYNC terminal of the receiver photocell.

RECEIVER RX	DESCRIPTION
1(+24V) 2-COM (0V)	Power supply 24VAC-DC.
3 /4 (N.C.)	N.C. contact. Photocell connection output.
5(SYNC)	Synchronism terminal SYNC. Connect the 5-SYNC terminal of the receiver photocell to the 3-SYNC terminal of the transmitter photocell.

5 Indicators

LED	ON / FLASHING	OFF
L1 (TX)	Mains power.	Non power or incorrect connection.
L2 (RX)	ON: better signal	In the first 20 minutes after giving power, the LED is off in the absence of a received infrared signal. After 20 minutes from power on, the LED remains off.
	Flashing rapidly: strong signal. In the first 20 minutes after switching on, the LED flashes or is on steady if it receives an infrared signal.	
	Flashing slowly: weak signal.	
L3 (RX)	Normally on. N.C. contact closed.	Obstacle detected. N.C. contact open.

6 Preliminary checks

- The mounting surfaces for the photocells must be clean, perfectly level and not subject to vibration.
- The maximum range is set in the factory to 15 m.
- For installations with a distance of less than 2.5 m between the transmitter **TX** and the receiver **RX**, remove the lenses from the transmitter and receiver, taking care not to damage the photocell.
- The minimum permissible distance between transmitter and receiver is 80 cm.

7 Installation

1. Open the photocell units and remove the electronic circuit boards.
2. With the system disconnected from mains electricity, make the electrical connections as shown in fig. 4, 5 and 6.
3. **Warning: with a 24V DC power supply, pay attention to the polarities. With a 24V AC power supply, connect the negative pole ("-") of the photocells to the common COM of the control unit.**
4. Configure one pair of photocells as the MASTER pair (see fig. 4) using the jumpers ID1 and ID2.
5. Configure, using the jumpers ID1 and ID2, any other pairs of photocells as SLAVE1, SLAVE2, SLAVE3, see fig. 5 and 6.
Warning: there cannot be SLAVE configurations equal to one another, and only one pair must be configured as MASTER.
NOTE: Change the jumper position in absence of voltage.
6. Connect the photocells with the synchronisation wire (**SYNC**). **If the photocells are not connected, they will NOT work.**
7. Up to 4 pairs of synchronised photocells may be installed (1 MASTER + 3 SLAVES).
8. Perform the alignment procedure before closing the photocells permanently, see chapter 8.

8 Alignment procedure

The alignment procedure must be performed on one pair of photocells at a time.

1. Turn on the power supply.
2. Position the **RX** receiver and the **TX** transmitter by aligning the two devices optically.
3. **For M90/F4ESO only.** Adjust the orientation of the light beam as shown in fig. 7.
To adjust horizontal orientation ($\pm 105^\circ$), loosen the screws **1** and move the bracket **3** into the correct position. Tighten the screws **1**.
To adjust vertical orientation ($\pm 5^\circ$), turn the screw **2** clockwise or anticlockwise to set the correct position.
4. For the first 20 minutes after switching on, the LED **L2** flashes faster the more signals are received, until it remains on steady with a maximum signal. LED **L2** switches off after 20 minutes. To check the alignment again, turn the power off and on again.
5. LED **L3** must remain on to indicate that the N.C. contact is closed. If it is off, it means that the contact is open and that the photocell detects an obstacle.
6. Fix the photocell permanently.
7. Permanently close the photocell casing and securing it with the supplied screws.

9 Initial testing

1. Switch the controller unit on. LED L1 turns on, LED L3 turns on (if the photocells are not obscured and are correctly aligned).
2. Interrupt the light beam between the photocells with a 50 mm diameter cylindrical object. The automatic door or gate must stop or reverse direction. The red LED **L3** extinguishes.
3. Repeat the procedure, stand near the **TX** photocell and interrupt the light beam.
4. Repeat the procedure, stand near the **RX** photocell and interrupt the light beam.
5. When installing two or more pairs of photocells, repeat the same procedure, taking care to check for any interference between them.

10 Maintenance

Perform scheduled maintenance every 6 months.

Check that the photocells are clean and are working correctly. In particular, keep the outer surfaces of the **RX** receiver and the **TX** transmitter clean.

If any dirt, moisture, insects or other obstructions are found, clean the photocell and repeat the initial testing procedure. If any corrosion is found on the printed circuit board, evaluate if it is necessary to replace the board itself.

11 Disposal



This product may only be uninstalled by qualified technical personnel, following suitable procedures for removing the product correctly and safely. This product consists of numerous different materials. Some of these materials may be recycled, while others must be disposed of correctly at the specific recycling or waste management facilities indicated by local legislation applicable for this category of product. Do not dispose of this product as domestic refuse. Observe local legislation for differentiated refuse collection, or hand the product over to the vendor when purchasing an equivalent new product.

Local legislation may envisage severe fines for the incorrect disposal of this product. **Warning!** some parts of this product may contain substances that are harmful to the environment or dangerous and which may cause damage to the environment or health risks if disposed of incorrectly.

12 Declaration of Conformity

I the undersigned, as acting legal representative of the manufacturer:

Roger Technology

Via Botticelli 8, 31021 Bonisolo di Mogliano V.to (TV)

hereby DECLARE that the appliance described hereafter:

Description: Photocell for automatic doors and gates

Model: M90

Is conformant with the legal requisites of the following directives:

- 2014/30/CEE
- 2014/35/EU
- 2011/65/EU

and that all the standards and/or technical requirements indicated as follows have been applied:

EN 61000-6-3; EN 61000-6-2

Last two figures of year in which marking was applied **CE** 17.

Place: Mogliano V.to

Date: 10-05-2017

Signature

1 Allgemeine Sicherheitshinweise

Das vorliegende Installationshandbuch ist ausschließlich für Fachpersonal bestimmt. ROGER TECHNOLOGY lehnt jede Haftung für Schäden, die durch unsachgemäßen oder nicht bestimmungsgemäßen, den Angaben dieses Handbuchs nicht entsprechenden Gebrauch verursacht werden, ab.

Die Montage, die elektrischen Anschlüsse und Einstellungen sind fachgerecht und unter Beachtung der geltenden Vorschriften durch qualifiziertes Personal auszuführen.

Vor Beginn der Montage ist der einwandfreie Zustand des Produkts zu überprüfen


Vor jeglichem Eingriff die Stromversorgung trennen. Auch eventuelle Pufferbatterien, sofern vorhanden, abklemmen.

Bei Reparaturen oder Austausch der Produkte dürfen ausschließlich Originalersatzteile verwendet werden.

Die Verpackungsmaterialien (Kunststoff, Polystyrol usw.) müssen sachgemäß entsorgt werden und dürfen nicht in Kinderhände gelangen, da sie eine Gefahrenquelle darstellen können.

ACHTUNG! Beim Umgang mit elektronischen Bauteilen und Leitern ist mit besonderer Sorgfalt vorzugehen, da die Vorrichtungen empfindlich auf elektrostatische Entladungen reagieren.

2 Technische Daten

EINGESetzte TECHNOLOGIE	Aktives Infrarot, mit modulierter Übertragung, von Microcontroller kontrolliert
VERSORGUNGSSPANNUNG	24 Vac/dc
STROMAUFNAHME	TX = 18 mA, RX = 27 mA
WELLENLÄNGE DER INFRAROTSTRAHLUNG	860 nm
EMISSIONSWINKEL DER DIODE	±10°
MAXIMALE REICHWEITE	15 m
MINDESTREICHWEITE	0,8 m
AUSGANGSKONTAKT	Doppelrelais mit in Serie geschalteten Kontakten (doppelte Sicherheit), Öffnerkontakt, max. 30 V, max. 0,5 A Ohmscher Last
ART DER SYNCHRONISIERUNG	digital, Drahtverbindung
RELAIS-SCHALTZEIT	<30 ms
RELAYS FREIGABEZIT	100 ms
BETRIEBSTEMPERATUR	 -20°C +55°C
SCHUTZGRAD	IP55
PRODUKTMASSE M90/F4ES	mm 35x109,8x23,5 - Gewicht: 100 gr
PRODUKTMASSE M90/F4ESO	mm 45x129,7x40 - Gewicht: 202 gr

3 Beschreibung

Die synchronisierten Lichtschranken **M90/F4S** e **M90/F4ESO** sind Vorrichtungen, die das Vorhandensein von Infrarotstrahlen erkennen.

4 Elektrische Anschlüsse

SENDER TX	BESCHREIBUNG
1(+24V) 2-COM (0V)	Versorgungsspannung 24VAC-DC.
3(SYNC)	Synchronisierungsklemme SYNC. Die Klemme 3-SYNC der sendenden Fotozelle mit der Klemme 5-SYNC der empfangenden Fotozelle verbinden.
EMPFÄNGER RX	BESCHREIBUNG
1(+24V) 2-COM (0V)	Versorgungsspannung 24VAC-DC.
3 /4 (N.C.)	Öffnerkontakt. Ausgang für den Anschluss von Fotozellen.
5(SYNC)	Synchronisierungsklemme SYNC. Die Klemme 5-SYNC der empfangenden Fotozelle mit der Klemme 3-SYNC der sendenden Fotozelle verbinden.

5 Anzeigen

LED	AN / BLINKT	AUS
L1 (TX)	Stromversorgung vorhanden.	Keine Stromversorgung vorhanden oder Netzanschluss defekt.
L2 (RX)	An: höchster Signal	In den ersten 20 Minuten nach Spannungszuführung ist die LED ausgeschaltet, wenn kein Infrarotsignal empfangen wird. Nach 20 Minuten nach dem Einschalten bleibt die LED ausgeschaltet.
	Schnelles Blinken: starkes Signal. In den ersten 20 Minuten nach dem Einschalten blinkt die LED oder leuchtet dauerhaft, wenn sie ein Infrarotsignal empfängt.	
	Langsames Blinken: schwaches Signal.	
L3 (RX)	Normalerweise ein. Öffnerkontakt geschlossen.	Es wurde ein Hindernis erkannt. Öffnerkontakt offen.

6 Vorab-Kontrollen

1. Die Befestigungsfläche der Lichtschranken muss sauber und waagrecht ausgerichtet sein und darf keinen Schwingungen ausgesetzt sein.
2. Die werkseitig eingestellte maximale Reichweite beträgt 15 m.
3. Für Installationen mit einem Abstand zwischen Sender **TX** und Empfänger **RX** von weniger als 2,5 m, müssen die Linsen des Senders und des Empfängers entfernt werden, dabei darauf achten die Lichtschranke nicht zu beschädigen.
4. Der zugelassene Mindestabstand für die Installation beträgt 80 cm.

7 Installation

1. Die Lichtschranken öffnen und die Platinen entfernen.
2. Falls kein Zugang zur Netzspannung vorliegt, die elektrischen Anschlüsse wie in Abb. 4, 5 und 6 gezeigt, durchführen.
Achtung: Bei 24V DC Versorgung auf die Polarität achten. Bei 24 V AC Versorgung den negativen Pol "-" der Fotozellen an den gemeinsamen Leiter COM des Steuergeräts anschließen.
3. Ein Fotozellenpaar über die Drahtbrücken ID1 und ID2 als MASTER-Paar konfigurieren (siehe Abb. 4).
4. Weitere Paare Lichtschranken als SLAVE1, SLAVE2, SLAVE3 über die Drahtbrücken ID1 und ID2 konfigurieren, Abb. 5 und 6.
Achtung: Es können keine SLAVE-Konfigurationen untereinander gleich sein und nur ein Paar darf als MASTER konfiguriert sein.
NOTE: Stellen Sie die Position der Jumper ohne Spannung ein.
5. Die Lichtschranken mit Synchronisationsdraht (**SYNC**) anschließen. **Besteht keine Verbindung funktionieren die Fotozellen nicht.**
6. Es können bis zu 4 Paare synchronisierte Lichtschranken angeschlossen werden (1 MASTER + 3 SLAVE).
7. Vor dem endgültigen Schließen der Fotozellen die Ausrichtung durchführen, siehe Kapitel 8.

8 Ausrichtungsverfahren

Die Ausrichtung muss an jeweils einem Fotozellenpaar durchgeführt werden.

1. Strom einschalten.
2. Den Empfänger **RX** und den Sender **TX** auf einer optischen Linie ausrichten.
3. **Nur M90/F4ESO.** Die Ausrichtung des Strahls wie in Abb. 7 dargestellt, einstellen.
Für die Einstellung der horizontalen Achse ($\pm 105^\circ$), die Schrauben **1** lösen, den Bügel **3** ausrichten, bis die ideale Position erreicht wird. Die Schrauben **1** befestigen.
Für die Einstellung der vertikalen Achse ($\pm 15^\circ$), die Schraube **2** im Uhrzeigersinn oder entgegen dem Uhrzeigersinn drehen, bis die ideale Position erreicht ist.
4. In den ersten 20 Minuten nach dem Einschalten blinkt die LED **L2** schneller, wenn mehr Signale empfangen werden, bis sie bei einem maximalen Signal feststehend bleibt. Nach 20 Minuten schaltet sich die LED **L2** aus. Um mit einer neuen Überprüfung der Ausrichtung fortzufahren, die Stromversorgung trennen und wiederherstellen."
5. Die LED **L3** muss eingeschaltet bleiben, um anzuzeigen, dass der Öffnerkontakt geschlossen ist. Wenn sie ausgeschaltet ist, bedeutet dies, dass der Kontakt offen ist und dass die Fotozelle ein Hindernis erfasst.
6. Die Fotozelle dauerhaft befestigen.
7. Die Schale der Fotozelle mit den mitgelieferten Schrauben befestigen und dauerhaft schließen.

9 Abnahmeprüfung

1. Die Steuereinheit an die Stromversorgung anschließen. Die LED **L1** schaltet sich ein, die LED **L3** schaltet sich ein (wenn die Fotozellen nicht verdeckt sind und richtig ausgerichtet sind).
2. Mit einem zylindrischen Gegenstand mit einem Durchmesser von 50 mm den Lichtstrahl zwischen den Lichtschranken unterbrechen. Die Tür oder das automatische Tor muss anhalten oder die Bewegungsrichtung ändern. Die rote LED **L3** geht aus.
3. Den Vorgang auch. Stellen Sie sich in der Nähe der Lichtschranke **TX** auf und unterbrechen Sie den Lichtstrahl.
4. Den Vorgang auch. Stellen Sie sich in der Nähe der Lichtschranke **RX** auf und unterbrechen Sie den Lichtstrahl.
5. Bei zwei oder mehreren installierten Lichtschranken, muss man dasselbe Verfahren wiederholen, auf eventuelle Überlagerungen achten.

10 Wartungsarbeiten

Alle 6 Monate eine planmäßige Wartung durchführen.

Den Verschmutzungsgrad und die Funktion der Lichtschranke prüfen. Achten Sie dabei vor allem darauf, dass die Außenseiten des Empfängers **RX** und des Senders **TX** nicht verschmutzt sind.

Sollten sich Schmutz, Feuchtigkeit, Insekten oder ähnliches angesammelt haben, die Lichtschranken reinigen und die Abnahmeprüfung wiederholen.

Falls Anzeichen für Oxidation auf der Leiterplatte festgestellt werden, die Platte ggf. austauschen.

11 Entsorgung



Das Produkt muss immer von technisch qualifiziertem Personal mit den geeigneten Verfahren ausgebaut werden. Dieses Produkt besteht aus verschiedenen Stoffen, von denen einige recycelt werden können. Informieren Sie sich über die Recycling- oder Entsorgungssysteme, die für diese Produktkategorie von den örtlich gültigen Vorschriften vorgesehen sind. Dieses Produkt darf nicht zusammen mit dem Haushaltsmüll entsorgt werden. Für die Entsorgung gelten die gesetzlich vorgesehenen Methoden der Mülltrennung. Alternativ können Sie das Produkt Ihrem Händler beim Kauf eines neuen, gleichwertigen Produktes zurückgeben. Die nicht ordnungsgemäße Entsorgung dieses Produkts kann schwere Strafen nach sich ziehen.

Achtung! Bestimmte Teile des Produktes können Schadstoffe oder gefährliche Substanzen enthalten, die sich, falls sie in die Umwelt gelangen, schädlich auf die Umwelt und die Gesundheit der Menschen auswirken können.

12 Konformitätserklärung

Der Unterzeichnende, in Vertretung des Herstellers:

Roger Technology

Via Botticelli 8, 31021 Bonisiolo di Mogliano V.to (TV)

ERKLÄRT, dass das nachfolgend beschriebene Gerät:

Beschreibung: Lichtschranke für automatische Öffnungsvorrichtungen

Modell: M90

Mit den gesetzlichen Bestimmungen übereinstimmt, die folgende Richtlinien umsetzen:

- 2014/30/CEE
- 2014/35/EU
- 2011/65/EU

und dass alle im Folgenden aufgeführten Normen und/oder technischen Spezifikationen eingehalten wurden:

EN 61000-6-3; EN 61000-6-2

Die beiden letzten Ziffern des Jahres, in dem die **CE** 17-Kennzeichnung angebracht wurde.

Ort: Mogliano V.to

Datum: 10-05-2017

Unterschrift

1 Consignes générales de sécurité

Le présent manuel d'installation s'adresse uniquement à un personnel qualifié.

ROGER TECHNOLOGY décline toute responsabilité dérivant d'une utilisation impropre ou différente de celle pour laquelle l'installation est destinée et indiquée dans le présent manuel.

L'installation, les raccordements électriques et les réglages doivent être effectués par un personnel qualifié selon les règles de la bonne technique et conformément aux normes en vigueur.

Avant de commencer l'installation, contrôler l'état du produit



Débrancher l'alimentation électrique avant toute intervention. Débrancher aussi les éventuelles batteries tampon, si présentes.

Pour l'éventuelle réparation ou remplacement des produits, seules des pièces de rechange originales devront être utilisées.

Les matériaux qui composent l'emballage (plastique, polystyrène, etc.) ne doivent pas être abandonnés dans la nature ni laissés à la portée des enfants car ils représentent des risques de danger.

ATTENTION ! Manipuler les parties électroniques et les conducteurs avec le maximum de précaution car il s'agit de dispositifs sensibles aux décharges électrostatiques.

2 Caractéristiques techniques

TECHNOLOGIE ADOPTÉE	Infrarouge actif, avec transmission modulée contrôlée par micro-contrôleur
TENSION D'ALIMENTATION	24 Vac/dc
ABSORPTION DE COURANT	TX = 18 mA, RX = 27 mA
LONGUEUR D'ONDE EMISSION INFRAROUGE	860 nm
ANGLE D'EMISSION DE LA DIODE	±10°
PORTEE MAXIMALE DE FONCTIONNEMENT	15 m
PORTEE MINIMALE DE FONCTIONNEMENT	0,8 m
CONTACT DE SORTIE	Double relais avec contacts en série (double sécurité), sortie normalement fermée, 30 V max 0,5 A max avec charge résistive
TYPOLOGIE DE SYNCHRONISME	numérique, connexion via fil
TEMPS D'INTERVENTION RELAIS	<30 ms
DELAI DE RELACHEMENT DES RELAIS	100 ms
TEMPÉRATURE DE FONCTIONNEMENT	 -20°C  +55°C
DEGRÉ DE PROTECTION	IP55
DIMENSIONS M90/F4S	mm 35x109,8x23,5 - Poids: 100 gr
DIMENSIONS M90/F4ESO	mm 45x129,7x40 - Poids: 202 gr

3 Description

Les photocellules synchronisées **M90/F4S** et **M90/F4ESO** sont des dispositifs de détection de présence à infrarouges.

4 Branchements électriques

ÉMETTEUR TX	DESCRIPTION
1(+24V) 2-COM (0V)	Alimentation 24VAC-DC.
3(SYNC)	Borne de synchronisme SYNC. Brancher la borne 3-SYNC de la photocellule de transmission à la borne 5-SYNC de la photocellule de réception.

RÉCEPTEUR RX	DESCRIPTION
1(+24V) 2-COM (0V)	Alimentation 24VAC-DC.
3 /4 (N.C.)	Contact N.F. Sortie branchement photocellules.
5(SYNC)	Borne de synchronisme SYNC. Brancher la borne 5-SYNC de la photocellule de réception à la borne 3-SYNC de la photocellule de transmission.

5 Signalisations

LED	ALLUMÉ / FLASH CLIGNOTANT	ÉTEINT
L1 (TX)	Alimentation présente.	Alimentation absente ou mauvais branchement.
L2 (RX)	Allumé: signal excellent	Dans les 20 premières minutes après la mise sous tension, la LED s'éteint en l'absence de signal infrarouge reçu. Après 20 minutes à l'issue de l'allumage, la LED reste éteinte.
	Clignotement rapide : signal fort. Au cours des 20 premières minutes après l'allumage, la LED clignote ou reste allumée si elle reçoit un signal infrarouge.	
	Clignotement lent : signal faible.	
L3 (RX)	Normalement allumé. Contact N.F. fermé.	Obstacle détecté. Contact N.F. ouvert.

6 Contrôles préliminaires

1. La surface de fixation des photocellules doit être propre et à niveau et ne doit être sujette à vibrations.
2. La portée maximale paramétrée en usine est égale à 15 m.
3. Pour les installations avec distance entre émetteur **TX** et récepteur **RX** inférieure à 2,5 m, retirer les lentilles de l'émetteur et du récepteur en veillant à ne pas endommager la photocellule.
4. La distance minimale d'installation autorisée est 80 cm.

7 Installation

1. Ouvrir les photocellules et retirer les cartes électroniques.
2. Couper l'alimentation de secteur pour effectuer les branchements électriques comme indiqué en fig. 4, 5 et 6.
Attention : pour l'alimentation 24 Vcc faire attention aux polarités. Pour l'alimentation 24 Vca brancher le pôle négatif « - » des photocellules au commun COM de la centrale de commande.
3. Configurer une paire de photocellules comme paire MASTER (voir fig. 4) à l'aide des cavaliers ID1 et ID2.
4. Configurer les éventuelles autres paires de photocellules comme SLAVE1, SLAVE2, SLAVE3 à l'aide des cavaliers ID1 et ID2, voir fig. 5 et 6.
Attention : il ne peut y avoir de configurations SLAVE identiques entre elles, et une seule paire doit être configurée comme MASTER.
REMARQUE: changer la position du jumper en l'absence de tension.
5. Brancher avec le fil de synchronisation (**SYNC**) les photocellules. **Faute de branchement, les photocellules NE fonctionnent pas.**
6. Il est possible de brancher jusqu'à 4 paires de photocellules synchronisées (1 MASTER + 3 SLAVE).
7. Effectuer la procédure d'alignement avant de fermer définitivement les photocellules, voir chapitre 8.

8 Procédure d'alignement

La procédure d'alignement doit être effectuée sur une paire de photocellules à la fois.

1. Fournir l'alimentation.
2. Placer le récepteur **RX** et l'émetteur **TX** en axe optique entre eux.
3. **M90/F4ESO uniquement.** Régler l'orientation du faisceau comme indiqué en fig. 7.
Pour le réglage de l'axe horizontal ($\pm 105^\circ$), desserrer les vis 1, orienter l'étrier 3 jusqu'à obtention de la position idéale. Fixer les vis 1.
Pour le réglage de l'axe vertical ($\pm 5^\circ$), tourner la vis 2 dans le sens des aiguilles d'une montre ou dans le sens inverse jusqu'à obtention de la position idéale.
4. Pendant les 20 premières minutes après l'allumage, la LED **L2** clignote aussi rapidement que le signal est reçu, jusqu'à rester allumée avec un signal maximum. Après 20 minutes, la LED **L2** s'éteint. Pour révéifier l'alignement, couper l'alimentation puis remettre sous tension.
5. La LED **L3** doit rester allumée pour indiquer que le contact N. F. est fermé. Si elle est éteinte, le contact est ouvert et la photocellule détecte un obstacle.
6. Fixer définitivement la photocellule.
7. Fermer définitivement l'enveloppe de la photocellule et la fixer avec les vis fournies.

9 Test

1. Alimenter la centrale de commande. La led **L1** s'allume, la LED **L3** s'allume (si les photocellules ne sont pas désactivées et si elles sont correctement alignées).
2. Avec un objet cylindrique de 50 mm de diamètre, interrompre le faisceau entre les photocellules. La porte ou le portail automatique doit se fermer ou inverser le mouvement. Le voyant rouge **L3** s'éteint.
3. Répéter l'opération se positionner près de la photocellule **TX** et interrompre le faisceau.
4. Répéter l'opération se positionner près de la photocellule **RX** et interrompre le faisceau.
5. En cas d'installation de deux ou plusieurs paires de cellules photoélectriques, répéter la même procédure en prenant soin de vérifier les éventuelles interférences entre elles.

10 Entretien

Effectuer un entretien programmé tous les 6 mois.

Vérifier l'état de propreté et le fonctionnement des photocellules, en particulier, maintenir propres les surfaces externes du récepteur **RX** et de l'émetteur **TX**.

En cas de salissure, humidité, insectes ou autre, nettoyer la photocellule et exécuter de nouveau la procédure de test. Si le circuit moulé est oxydé, le remplacer si nécessaire.

11 Élimination



Le produit doit toujours être désinstallé par des techniciens qualifiés selon les procédures adaptées. Ce produit est constitué de différents types de matériaux, certains peuvent être recyclés, d'autres doivent être triés à travers des systèmes de recyclage ou d'élimination prévus par les législations locales pour cette catégorie de produit. Il est interdit de jeter ce produit dans les déchets ménagers. Effectuer le "tri" pour l'élimination suivant les méthodes prévues par les législations locales ; ou ramener le produit au vendeur au moment de l'achat d'un nouveau produit équivalent. Des législations locales peuvent prévoir de lourdes sanctions en cas d'élimination abusive de ce produit.

Attention ! certaines parties du produit peuvent contenir des substances polluantes ou dangereuses, si elles sont dispersées elles peuvent avoir des effets toxiques sur l'environnement et la santé.

12 Déclaration de conformité

Je soussigné, représentant du constructeur ci dessous:

Roger Technology

Via Botticelli 8, 31021 Bonisiolo di Mogliano V.to (TV)

déclare que l'appareillage décrit :

Description : Photocellule pour ouvertures automatiques

Modèle: M90

est conforme aux dispositions législatives qui transposent les directives suivantes :

- 2014/30/CEE
- 2014/35/EU
- 2011/65/EU

et qu'ont été appliquées toutes les normes et/ou spécifications indiquées ci-après :

EN 61000-6-3; EN 61000-6-2

deux derniers numéros de l'année où a été affiché le marquage **CE** 17.

Lieu: Mogliano V.to

Date: 10-05-2017

Signature

1 Advertencias generales

Este manual de instalación está exclusivamente dirigido a personal cualificado.

ROGER TECHNOLOGY declina cualquier responsabilidad que deriva de un uso inoportuno o distinto al que se ha destinado e indicado en el presente manual.



La instalación, las conexiones eléctricas y las regulaciones deben ser efectuadas por personal cualificado aplicando la buena técnica y respetando la normativa vigente.

Antes de proceder con la instalación, compruebe que el producto se encuentra en perfectas condiciones.

Desconecte la alimentación eléctrica antes de cualquier operación. Desconecte las baterías tampón, si las hubiera. Utilice solo recambios originales para la reparación o la sustitución de los productos. El material del embalaje (plástico, poliestireno, etc.) no se debe desechar en el medio ambiente y debe mantenerse fuera del alcance de los niños porque es una fuente de peligro potencial.

¡ATENCIÓN! La manipulación de las partes electrónicas y de los conductores ha de efectuarse con la máxima precaución, ya que se trata de dispositivos sensibles a las descargas electrostáticas.

2 Características técnicas

TIPO DE TECNOLOGÍA	Infrarrojo activo, con transmisión modulada controlada por un microcontrolador
TENSIÓN DE ALIMENTACIÓN	24 Vac/dc
CONSUMO DE CORRIENTE	TX = 18 mA, RX = 27 mA
LONGITUD DE ONDA EMISIÓN INFRARROJO	860 nm
ÁNGULO DE EMISIÓN DEL DIODO	±10°
ALCANCE MÁXIMO DE FUNCIONAMIENTO	15 m
ALCANCE MÍNIMO DE FUNCIONAMIENTO	0,8 m
CONTACTO DE SALIDA	Doble relé con contactos en serie (doble seguridad), salida normalmente cerrada, 30 V máx. 0,5 A máx. con carga resistiva.
TIPO DE SINCRONISMO	digital, conexión por cable
TIEMPO DE ACTUACIÓN DEL RELÉ	<30 ms
TIEMPO DE EMISIÓN RELAYS	100 ms
TEMPERATURA DE FUNCIONAMIENTO	 -20°C  +55°C
GRADO DE PROTECCIÓN	IP55
DIMENSIONES M90/F4ES	mm 35x109,8x23,5 - Peso: 100 gr
DIMENSIONES M90/F4ESO	mm 45x129,7x40 - Peso: 202 gr

3 Descripción

Las fotocélulas sincronizadas **M90/F4S** y **M90/F4ESO** son dispositivos de detección de presencia por infrarrojos.

4 Conexiones eléctricas

TRANSMISOR TX	DESCRIPCIÓN
1(+24V) 2-COM (0V)	Alimentación 24VAC-DC.
3(SYNC)	Terminal de sincronismo SYNC. Conectar el terminal 3-SYNC de la fotocélula transmisora al terminal 5-SYNC de la fotocélula receptora.
RECEPTOR RX	DESCRIPCIÓN
1(+24V) 2-COM (0V)	Alimentación 24VAC-DC.
3 /4 (N.C.)	Contacto N.C.. Salida de conexión de las fotocélulas.
5(SYNC)	Terminal de sincronismo SYNC. Conectar el terminal 5-SYNC de la fotocélula receptora al terminal 3-SYNC de la fotocélula transmisora.

5 Señalizaciones

LED	ENCENDIDO / INTERMITENTE	APAGADO
L1 (TX)	Presencia de alimentación.	Falta alimentación o conexión incorrecta.
L2 (RX)	Encendido: señal excelente	En los primeros 20 minutos después de conectar la alimentación eléctrica, el LED está apagado si no se recibe la señal infrarroja. Al cabo de 20 minutos del encendido, el LED permanece apagado.
	Intermitencia rápida: señal fuerte. En los primeros 20 minutos después del encendido el LED parpadea o se enciende de forma estable se recibe la señal infrarroja.	
	Intermitencia lenta: señal débil.	
L3 (RX)	Normalmente encendido. Contacto N.C. cerrado.	Obstáculo detectado. Contacto N.C. abierto.

6 Comprobaciones preliminares

1. La superficie de fijación de las fotocélulas debe estar limpia y nivelada, y no debe estar sujeta a vibraciones.
2. El valor de fábrica para el alcance máximo es de 15 m.
3. Para instalaciones con distancia entre el transmisor TX y el receptor RX de menos de 2,5 m, es necesario quitar la lente del transmisor y el receptor con cuidado de no dañar la fotocélula.
4. La distancia mínima de instalación autorizada es de 80 cm.

7 Instalación

1. Abra las fotocélulas y quite las tarjetas electrónicas.
2. Si no hay alimentación eléctrica, efectúe las conexiones eléctricas como se indica en la fig. 4, 5 y 6.
Atención: Para alimentación de 24 Vcc, preste atención a las polaridades. Para alimentación de 24 Vca, conecte el polo negativo "-" de las fotocélulas al común COM de la centralita.
3. Configure una pareja de fotocélulas como pareja MAESTRO (ver fig. 4) mediante los jumpers ID1 e ID2.
4. Configure las otras posibles parejas de fotocélulas mediante los jumpers ID1 e ID2 como ESCLAVO1, ESCLAVO2, ESCLAVO, fig. 5 y 6.
¡Atención!: no pueden haber configuraciones ESCLAVO que sean iguales entre sí, y sólo una pareja ha de configurarse como MAESTRO.
NOTA: cambiar la posición del puente sin tensión.
5. Conecte con cable de sincronización (SYNC) las fotocélulas. **Si no está conectado, las fotocélulas NO funcionan.**
6. Se pueden conectar hasta 4 parejas de fotocélulas sincronizadas (1 MAESTRO + 3 ESCLAVOS).
7. Realizar el procedimiento de alineación antes de cerrar definitivamente las fotocélulas, véase el capítulo 8.
8. **Sólo M90/F4ESO.** Ajuste la orientación del haz como se indica en la fig. 7.
Para realizar el ajuste del eje horizontal ($\pm 105^\circ$), afloje los tornillos 1, oriente el soporte 3 hasta alcanzar la posición ideal. Fije los tornillos 1.
Para realizar el ajuste del eje vertical ($\pm 5^\circ$), gire el tornillo 2 hacia la derecha o izquierda hasta alcanzar la posición ideal.

8 Procedimiento de alineación

El procedimiento de alineación debe realizarse en un par de fotocélulas tras otro.

1. Conectar la alimentación eléctrica.
2. Colocar el receptor RX y el transmisor TX alineados ópticamente entre sí.
3. **Sólo M90/F4ESO.** Ajuste la orientación del haz como se indica en la fig. 7.
Para realizar el ajuste del eje horizontal ($\pm 105^\circ$), afloje los tornillos 1, oriente el soporte 3 hasta alcanzar la posición ideal. Fije los tornillos 1.
Para realizar el ajuste del eje vertical ($\pm 5^\circ$), gire el tornillo 2 hacia la derecha o izquierda hasta alcanzar la posición ideal.
4. Durante los primeros 20 minutos después del encendido, el LED L2 parpadea más rápidamente cuanto más señal recibe, hasta permanecer encendida fija con la señal máxima. Al cabo de 20 minutos, el LED L2 se apaga. Para volver a comprobar la alineación, quitar y restablecer la alimentación eléctrica.
5. El LED L3 debe permanecer encendido para indicar que el contacto N.C. está cerrado. Si está apagado, significa que el contacto está abierto y que la fotocélula detecta un obstáculo.
6. Fijar la fotocélula de forma permanente.
7. Cerrar completamente la carcasa de las fotocélulas, fijándola con los tornillos suministrados

9 Ensayo

1. Alimentar la centralita. El led **L1** se enciende, el LED **L3** se enciende (si las fotocélulas no están oscurecidas y están alineadas correctamente).
2. Con un objeto cilíndrico de diámetro 50 mm interrumpa el haz entre las fotocélulas. La puerta o la cancela automática se tendrá que parar o invertir su movimiento. El led rojo **L3** se apaga.
3. Repita la operación, colóquese cerca de la fotocélula **TX** e interrumpa el haz.
4. Repita la operación, colóquese cerca de la fotocélula **RX** e interrumpa el haz.
5. En el caso de instalación de dos o más pares de fotocélulas, repita el mismo procedimiento teniendo cuidado de verificar las posibles interferencias entre ellas.

10 Mantenimiento

Efectúe un mantenimiento programado cada 6 meses.

Compruebe las condiciones de limpieza y el funcionamiento de las fotocélulas, especialmente mantenga limpia la superficie exterior del receptor **RX** y del transmisor **TX**.

En caso de suciedad, humedad, insectos, etc, limpie la fotocélula y vuelva a efectuar el procedimiento de ensayo.

En caso de observar óxido en el circuito impreso evalúe la posibilidad de sustituirlo.

11 Eliminación



El producto siempre ha de ser desinstalado por parte de personal técnico cualificado adoptando los procedimientos oportunos para desinstalar correctamente el producto. Este producto consta de varios tipos de materiales, algunos pueden reciclarse y otros han de eliminarse a través de los sistemas de reciclaje o eliminación contemplados por los reglamentos locales para esta categoría de producto. Queda prohibido echar este producto en los residuos domésticos. Efectúe la "recogida separada" para eliminarlo según los métodos contemplados por los reglamentos locales; o entregue el producto al establecimiento de venta cuando se compre un nuevo producto equivalente. Los reglamentos locales pueden contemplar sanciones importantes en caso de eliminar incorrectamente este producto. **¡Atención!** algunas piezas del producto pueden contener sustancias contaminantes o peligrosas, si se dispersan podrían provocar efectos perjudiciales para el medio ambiente y la salud de las personas.

12 Declaración de Conformidad

El abajo firmante representa al fabricante siguiente:

Roger Technology

Via Botticelli 8, 31021 Bonisiolo di Mogliano V.to (TV)

DECLARA que el equipo descrito a continuación:

Descripción: Fotocélula para aperturas automáticas

Modelo: M90

Es conforme a las disposiciones legislativas que transponen las directivas siguientes:

- 2014/30/CEE
- 2014/35/EU
- 2011/65/EU

Y que se han aplicado todas las normas y las especificaciones técnicas que se indican a continuación:

EN 61000-6-3; EN 61000-6-2

Las últimas dos cifras del año en que se ha efectuado el marcado **CE** 17.

Lugar: Mogliano V.to

Fecha: 10-05-2017

Firma

1 Advertências gerais

O presente manual de instalação é dirigido exclusivamente a pessoal especializado.

ROGER TECHNOLOGY declina qualquer responsabilidade derivada de um uso impróprio ou diferente daquele para o qual é destinado e indicado neste manual.


A instalação, as ligações elétricas e as regulações devem ser efetuadas por pessoal qualificado na observância da Boa Técnica e em respeito das normas vigentes.

Antes de iniciar a instalação, verificar a integridade do produto.

Remover a alimentação elétrica antes de qualquer intervenção. Desligar também eventuais baterias tampão, se presentes. Para a eventual reparação ou a substituição dos produtos deverão ser utilizadas exclusivamente peças de reposição originais. Os materiais da embalagem (plástico, poliestireno, etc.) não devem ser abandonados no ambiente e não devem ser deixados ao alcance de crianças porque são fontes potenciais de perigo.

ATENÇÃO! A manipulação das partes eletrônicas e dos condutores deve ser feita com extremo cuidado, já são dispositivos sensíveis às descargas eletrostáticas.

2 Características técnicas

TECNOLOGIA ADOTADA	Infravermelho ativo, com transmissão modulada controlada por microcontrolador
TENSÃO DE ALIMENTAÇÃO	24 Vac/dc
ABSORÇÃO DE CORRENTE	TX = 18 mA, RX = 27 mA
COMPRIMENTO DE ONDA DE EMISSÃO DE INFRAVERMELHO	860 nm
ÂNGULO DE EMISSÃO DO DIODO	±10°
ALCANCE MÁXIMO DE FUNCIONAMENTO	15 m
ALCANCE MÍNIMO DE FUNCIONAMENTO	0,8 m
CONTATO DE SAÍDA	Relé duplo com contatos em série (segurança dupla), saída normalmente fechada, 30 V máx 0,5 A máx com carga resistiva
TIPO DE SINCRONISMO	digital, ligação através de fio
TEMPO DE OPERAÇÃO DOS RELÉS	<30 ms
TEMPO DE LIBERAÇÃO DOS RELÉS	100 ms
TEMPERATURA DE FUNCIONAMENTO	 -20°C a +55°C
GRAU DE PROTEÇÃO	IP55
DIMENSÕES M90/F4ES	mm 35x109,8x23,5 - Peso: 100 gr
DIMENSÕES M90/F4ESO	mm 45x129,7x40 - Peso: 202 gr

3 Descrição

As fotocélulas sincronizadas **M90/F4S** e **M90/F4ESO** são dispositivos de deteção de presença de infravermelhos.

4 Ligações elétricas

TRANSMISSOR TX	DESCRIÇÃO
1(+24V) 2-COM (0V)	Alimentação 24VAC-DC.
3(SYNC)	Terminal de sincronismo SYNC. Ligue o terminal 3-SYNC da fotocélula transmissora para o terminal 5-SYNC da fotocélula receptora.

RECEPTOR RX	DESCRIÇÃO
1(+24V) 2-COM (0V)	Alimentação 24VAC-DC.
3 /4 (N.C.)	Contato N.F. Saída da ligação de fotocélulas.
5(SYNC)	Terminal de sincronismo SYNC. Ligue o terminal 5-SYNC da fotocélula receptora para o terminal 3-SYNC da fotocélula transmissora.

5 Sinalizações

LED	ACESO/LUZ INTERMITENTE	DESLIGADO
L1 (TX)	Presença de alimentação.	Ausência de alimentação ou ligação errada.
L2 (RX)	Aceso: sinal ótimo	Nos primeiros 20 minutos após a alimentação, o LED está desligado na ausência de sinal de infravermelho recebido. Após 20 minutos após a ligação, o LED permanece desligado.
	Intermitência rápida: sinal forte. Nos primeiros 20 minutos após a ligação, o LED pisca ou está aceso com luz fixa se receber um sinal de infravermelho.	
	Intermitência lenta: sinal escasso.	
L3 (RX)	Normalmente aceso. Contato N.F. fechado.	Foi detetado um obstáculo. Contato N.F. aberto.

6 Controlos preliminares

1. A superfície de fixação das fotocélulas deve ser limpa e em nível, e não deve estar sujeita a vibrações.
2. O alcance máximo configurado na fábrica é de 15 m.
3. Para instalações com distância entre o transmissor **TX** e o receptor **RX** inferior a 2,5 m, é necessário remover as lentes do transmissor e do receptor tomando cuidado para não danificar a fotocélula.
4. A distância mínima de instalação consentida é 80 cm.

7 Instalação

1. Abra as fotocélulas e remova os cartões eletrónicos.
2. Na ausência de alimentação de rede, efetue as ligações elétricas, como mostrado nas figs. 4, 5 e 6.
Atenção: para alimentação 24 Vdc preste atenção para as polaridades. Para alimentação 24 Vac ligue o polo negativo "-" das fotocélulas ao comum COM da unidade de controlo.
3. Configure um par de fotocélulas como par MASTER (veja a fig. 4) (jumper ID1 e ID2).
4. Configure quaisquer outros pares de fotocélulas como SLAVE1, SLAVE2, SLAVE3 (com os jumper ID1 e ID2), figs. 5 e 6.
Atenção: não pode haver configurações SLAVE iguais entre si, e apenas um par deve ser configurado como MASTER.
NOTA: alterar a posição do jumper, na ausência de alimentação.
5. Ligue com fio de sincronização (**SYNC**) as fotocélulas. **Se não ligado, as fotocélulas NÃO funcionam.**
6. É possível ligar até 4 pares de fotocélulas sincronizadas (1 MASTER + 3 SLAVE).
7. Execute o procedimento de alinhamento antes de fechar as fotocélulas de forma permanente, consulte o capítulo 8.

8 Procedimento de alinhamento

O procedimento de alinhamento deve ser realizado em um par de fotocélulas ao mesmo tempo.

1. Ligue a alimentação.
2. Posicione o receptor **RX** e o transmissor **TX** em eixo ótico entre eles.
3. **Apenas M90/F4ESO.** Ajuste a orientação do feixe, como mostrado na fig. 7.
Para o ajuste do eixo horizontal ($\pm 105^\circ$), afrouxe os parafusos **1**, oriente o suporte **3** até alcançar a posição ideal. Fixe os parafusos **1**.
Para o ajuste do eixo vertical ($\pm 5^\circ$), rode o parafuso **2** em sentido horário ou anti-horário até alcançar a posição ideal.
4. Nos primeiros 20 minutos após a ligação, o LED **L2** pisca mais rápido à medida que são recebidos mais sinais, até permanecerem estáveis com um sinal máximo. Após 20 minutos, o LED **L2** desliga-se. Para realizar uma nova verificação do alinhamento, remova e restaure a fonte de alimentação.
5. O LED **L3** deve permanecer aceso para indicar que o contato N.F. está fechado. Se estiver desligado, significa que o contato está aberto e que a fotocélula deteta um obstáculo.
6. Fixe permanentemente a fotocélula.
7. Feche permanentemente o invólucro das fotocélulas, protegendo-o com os parafusos fornecidos.

9 Teste

1. Alimente a unidade de controle. O LED **L1** acende-se, o LED **L3** acende-se (se as fotocélulas não estão obscurecidas e estão corretamente alinhadas).
2. Com um objeto cilíndrico com um diâmetro 50 mm interrompa o feixe entre as fotocélulas. A porta ou o portão automático deve parar ou inverter o movimento. O led vermelho **L3** desliga-se.
3. Repita a operação posicione-se perto da fotocélula **TX** e pare o feixe.
4. Repita a operação posicione-se perto da fotocélula **RX** e pare o feixe.
5. No caso de instalação de dois ou mais pares de fotocélulas, repetir o mesmo procedimento, tendo o cuidado de verificar eventuais interferências entre si.

10 Manutenção

Realize uma manutenção programada a cada 6 meses.

Verifique o estado de limpeza e o funcionamento das fotocélulas, em particular mantenha limpas as superfícies externas do receptor **RX** e do transmissor **TX**.

Em caso haja sujidade, umidade, insetos e outros, limpe as fotocélulas e realize de novo o procedimento de teste.

Se for percebida oxidação no circuito impresso, avaliar a substituição.

11 Descarte



O produto deve ser desinstalado sempre por pessoal técnico qualificado, utilizando os procedimentos adequados para a correta remoção do produto.

Este produto é constituído de diversos tipos de materiais; alguns podem ser reciclados, e outros devem ser descartados por meio de sistemas de reciclagem ou descarte previstos pelos regulamentos locais para esta categoria de produto.

É proibido jogar este produto nos rejeitos domésticos.

Realize a "recolha separada" para o descarte, de acordo com os métodos previstos pelos regulamentos locais; ou retorne o produto ao vendedor no momento da aquisição de um novo produto equivalente.

Regulamentos locais podem prever pesadas sanções em caso de descarte abusivo deste produto.

Atenção! algumas partes do produto podem conter substâncias poluentes ou perigosas; se dispersas, podem causar efeitos danosos ao ambiente e à saúde humana.

12 Declaração de conformidade

O abaixo-assinado, representante do seguinte fabricante:

Roger Technology

Via Botticelli 8, 31021 Bonisiolo di Mogliano V.to (TV)

DECLARA que o aparelho descrito em seguida:

Descrição: Fotocélula para aberturas automáticas

Modelo: M90

Está em conformidade com as disposições de lei que transpõem as seguintes diretivas:

- 2014/30/CEE
- 2014/35/EU
- 2011/65/EU

E que foram aplicadas todas as normas e/ou especificações técnicas indicadas a seguir:

EN 61000-6-3; EN 61000-6-2

Últimos dois algarismos do ano em que foi fixada a marcação **CE** 17.

Local: Mogliano V.to

Data: 10-05-2017

Assinatura